

**PRIME
X399-A**

ASUS®

Motherboard

C13899

3.00 版

2018 年 1 月发行

版权说明

©ASUSTeK Computer Inc. All rights reserved. 华硕电脑股份有限公司保留所有权利。

本用户手册包括但不限于其所包含的所有信息都受到著作权法的保护，未经华硕电脑股份有限公司（以下简称“华硕”）许可，不得有任何仿造、复制、摘抄、转译、发行等行为或其它利用。

免责声明

本用户手册是以“现状”及“以当前明示的条件下”的状态提供给您。在法律允许的范围内，华硕就本用户手册，不提供任何明示或默示的担保及保证，包括但不限于商业畅销性、特定目的适用性、未侵害任何他人权利及任何使用本用户手册或无法使用本用户手册的保证，且华硕对因使用本用户手册而获得的结果或通过本用户手册所获得任何信息的准确性或可靠性不提供担保及保证。

用户应自行承担使用本用户手册的所有风险。用户明确了解并同意华硕、华硕的被授权人及董事、管理层、员工、代理商、关联企业皆无须为您因本用户手册、或因使用本用户手册、或因不可归责于华硕的原因而无法使用本用户手册或其任何部分而可能产生的衍生、附带、直接、间接、特别、惩罚或任何其它损失（包括但不限于利益损失、业务中断、数据丢失或其它金钱损失）负责，不论华硕是否被告知发生上述损失之可能性。

由于部分国家或地区可能不允许责任的全部免除或对上述损失的责任限制，所以上述限制或排除条款可能对您不适用。

用户知悉华硕有权随时修改本用户手册。本产品规格或驱动程序一经改变，本用户手册将会随之更新。本用户手册更新的详细说明请您访问华硕的客户服务网 <http://www.asus.com.cn/support/>，或是直接与华硕电脑客户关怀中心 400-620-6655 联系。

对于本用户手册中提及的第三方产品名称或内容，其所有权及知识产权都为各产品或内容所有人所有且受现行知识产权相关法律及国际条约的保护。

当下列两种情况发生时，本产品将不再受到华硕的保修及服务：

- (1) 本产品曾经过非华硕授权的维修、规格更改、零件替换或其它未经过华硕授权的行为。
- (2) 本产品序号模糊不清或丢失。

Offer to Provide Source Code of Certain Software

This product may contain copyrighted software that is licensed under the General Public License (“GPL”) and under the Lesser General Public License Version (“LGPL”). The GPL and LGPL licensed code in this product is distributed without any warranty. Copies of these licenses are included in this product.

You may obtain the complete corresponding source code (as defined in the GPL) for the GPL Software, and/or the complete corresponding source code of the LGPL Software (with the complete machine-readable “work that uses the Library”) for a period of three years after our last shipment of the product including the GPL Software and/or LGPL Software, which will be no earlier than December 1, 2011, either

(1) for free by downloading it from <http://support.asus.com/download>;

or

(2) for the cost of reproduction and shipment, which is dependent on the preferred carrier and the location where you want to have it shipped to, by sending a request to:

ASUSTeK Computer Inc.
Legal Compliance Dept.
15 Li Te Rd.,
Beitou, Taipei 112
Taiwan

In your request please provide the name, model number and version, as stated in the About Box of the product for which you wish to obtain the corresponding source code and your contact details so that we can coordinate the terms and cost of shipment with you.

The source code will be distributed WITHOUT ANY WARRANTY and licensed under the same license as the corresponding binary/object code.

This offer is valid to anyone in receipt of this information.

ASUSTeK is eager to duly provide complete source code as required under various Free Open Source Software licenses. If however you encounter any problems in obtaining the full corresponding source code we would be much obliged if you give us a notification to the email address gpl@asus.com, stating the product and describing the problem (please do NOT send large attachments such as source code archives etc to this email address).

三年质保



全国联保


华硕产品质量保证卡

尊敬的华硕产品用户：

首先非常感谢您选用华硕公司产品，让我们有机会向您提供优质的服务。为了使我们的服务让您更满意，在购买后请您认真阅读此说明并妥善保存此质量保证卡。

保修说明注意事项：

- 一、请将此质量保证卡下方的用户数据填写完整，并由最终直接经销商加盖公章，如果没有加盖公章，请找原购买处补盖以保障您的权益。请务必保留购买发票或复印件，否则华硕公司将以产品的出厂日期为参照进行保修。
- 二、华硕公司对在中国大陆地区（不包括港澳台地区）发售的、经合法渠道销售给消费者的华硕主板及显卡产品实行三年的免费保修服务。
- 三、华硕公司对在中国大陆地区（不包括港澳台地区）发售的、经合法渠道销售给消费者的华硕主板及显卡产品实行全国联保服务。注：
 - A. 消费者必须出具正规购买发票或国家认可的有效凭证方可享受全国联保。
 - B. 如消费者无法出具正规购买发票或国家认可的有效凭证，则需送修至原购买经销商处享受保修服务。
- 四、若经本公司判断属下列因素，则不属于免费保修服务的范围，本公司将有权收取维修费用：
 - A. 超过华硕提供的质保有效期的主板、显卡产品。
 - B. 因遇不可抗力外力（如：水灾、火灾、地震、雷击、台风等）或人为之操作使用不慎造成之损害。
 - C. 未按产品说明书条例的要求使用、维护、保管而造成的损坏。
 - D. 用户擅自或请第三方人员自行检修、改装、更改组件、修改线路等。
 - E. 因用户自行安装软件即设置不当所造成之使用问题及故障。
 - F. 本公司产品串行号标贴撕毁或无法辨认，涂改保修服务卡或与实际产品不符。
 - G. 其他不正常使用所造成之问题及故障。
- 五、技术支持及维修服务：
 1. 我们建议您先登录华硕官方会员网站 (<http://vip.asus.com>)，对您购买的华硕产品进行在线注册，注册后您将会定期得到我们发送的产品信息以及技术数据；
 2. 如果您在使用华硕产品的过程中遇到问题，您可以首先查阅用户手册，寻找答案；
 3. 您亦可访问华硕中文网站技术支持页面 (<http://www.asus.com.cn/support>) 查询到相应的技术支持信息与常见问题排除；
 4. 登录我们的在线技术支持服务区进行咨询 (<http://vip.asus.com.cn/VIP2/Services/QuestionForm/TechQuery>)；
 5. 也欢迎您拨打华硕 7x24 小时（国家法定节假日除外）技术支持专线 400-620-6655，由我们的在线工程师为您提供服务；
 6. 如果您使用的华硕产品由于硬件故障，需要维修服务，您可以直接联系您的经销商，通过经销商及遍布全国的华硕展示服务中心进行后续相应的检修服务。
 7. 无论通过何种方式来寻求技术服务，请您务必明确告知您使用的产品型号、BIOS 版本、搭配之硬件、详细的故障现象等，以利于华硕工程师能帮助您更加准确快速地判断出故障的原因。

用户名称		购买日期	
联系人		联系电话	
联系地址			
经销商名称		产品种类	
产品型号		产品序列号	
			

用户填写数据

请用剪刀沿虚线剪下

目录内容

安全性须知	vii
电气方面的安全性	vii
操作方面的安全性	vii
关于这本用户手册	viii
用户手册的编排方式	viii
提示符号	ix
哪里可以找到更多的产品信息	ix
PRIME X399-A 规格列表	xi
包装内容物	xv
建立 PC 系统所需的其他工具与元件	xvi

第一章：产品介绍

1.1 主板概述	1-1
1.1.1 主板安装前	1-1
1.1.2 主板结构图	1-2
1.1.3 中央处理器 (CPU)	1-4
1.1.4 系统内存	1-5
1.1.5 扩展插槽	1-7
1.1.6 主板上的跳线、内置按钮与开关、孔位	1-9
1.1.7 内置 LED 指示灯	1-11
1.1.8 内部接口	1-17

第二章：硬件设备信息

2.1 建立您的电脑系统	2-1
2.1.1 安装中央处理器	2-1
2.1.2 处理器散热器与风扇安装	2-3
2.1.3 安装主板	2-4
2.1.4 安装内存条	2-6
2.1.5 安装 ATX 电源	2-7
2.1.6 安装 SATA 设备	2-8
2.1.7 安装前面板输出/输入接口	2-9
2.1.8 安装扩展卡	2-10
2.1.9 安装 M.2	2-11
2.2 BIOS 更新应用程序	2-12
2.3 主板后侧与音频接口	2-13
2.3.1 后侧面板接口	2-13
2.3.2 音频输出/输入连接图示说明	2-15
2.4 第一次启动电脑	2-17
2.5 关闭电源	2-17

第三章：BIOS 程序设置

3.1 认识 BIOS 程序	3-1
----------------------	-----

3.2	BIOS 设置程序.....	3-2
3.2.1	EZ 模式 (EZ Mode)	3-3
3.2.2	高级模式 (Advanced Mode)	3-4
3.2.3	QFan 控制.....	3-7
3.2.4	EZ Tuning 向导.....	3-8
3.3	我的最爱 (My Favorites)	3-10
3.4	主菜单 (Main)	3-12
3.5	Ai Tweaker 菜单 (Ai Tweaker)	3-12
3.6	高级菜单 (Advanced)	3-13
3.6.1	可信任计算.....	3-13
3.6.2	AMD fTPM 设置 (AMD fTPM configuration)	3-13
3.6.3	SATA 设置 (SATA Configuration)	3-13
3.6.4	内置设备设置 (OnBoard Devices Configuration)	3-14
3.6.5	高级电源管理设置 (APM Configuration)	3-15
3.6.6	处理器设置 (CPU Configuration)	3-16
3.6.7	网络协议堆栈设置 (Network Stack Configuration)	3-16
3.6.8	HDD/SSD SMART Information	3-16
3.6.9	USB 设备设置 (USB Configuration)	3-16
3.6.10	AMD PBS.....	3-17
3.7	监控菜单 (Monitor)	3-17
3.8	启动菜单 (Boot)	3-18
3.9	工具菜单 (Tools)	3-19
3.9.1	ASUS EZ Flash 3 应用程序.....	3-19
3.9.2	安全清除 (Secure Erase)	3-20
3.9.3	ASUS Overclocking Profile.....	3-21
3.9.4	ASUS SPD Information	3-21
3.9.5	Graphics Card Information.....	3-21
3.10	退出 BIOS 程序 (Exit)	3-22
3.11	更新 BIOS 程序.....	3-23
3.11.1	EZ Update.....	3-23
3.11.2	华硕 EZ Flash 3.....	3-24
3.11.3	华硕 CrashFree BIOS 3.....	3-26

第四章：RAID 支持

4.1	AMD RAID 功能设置.....	4-1
4.1.1	RAID 定义.....	4-1
4.1.2	安装存储设备.....	4-2
4.1.3	UEFI BIOS 中的 RaidXpert2 Configuration Utility.....	4-2
4.2	建立一张搭载有 RAID 驱动程序的软盘.....	4-5
4.2.1	在安装 Windows® 操作系统时安装 RAID 驱动程序.....	4-5

附录

华硕的联络信息.....	A-1
--------------	-----

安全性须知

电气方面的安全性

- 为避免可能的电击造成严重损害，在搬动电脑主机之前，请先将电脑电源线暂时从电源插槽中拔掉。
- 当您加入硬件设备到系统中时，请务必先连接该设备的数据线，然后再连接电源线。可能的话，在安装硬件设备之前先拔掉电脑的电源电源线。
- 当您要从主板连接或拔除任何的数据线之前，请确定所有的电源线已事先拔掉。
- 在使用扩展卡或扩展卡之前，我们建议您可以先寻求专业人士的协助。这些设备有可能会干扰接地的回路。
- 请确定电源的电压设置已调整到本国/本区域所使用的电压标准值。若您不确定您所属区域的供应电压值为何，请就近询问当地的电力公司人员。
- 如果电源已损坏，请不要尝试自行修复。请将之交给专业技术服务人员或经销商来处理。

操作方面的安全性

- 在您安装主板以及加入硬件设备之前，请务必详加阅读本手册所提供的相关信息。
- 在使用产品之前，请确定所有的数据线、电源线都已正确地连接好。若您发现有任何重大的瑕疵，请尽速联系您的经销商。
- 为避免发生电气短路情形，请务必将所有没用到的螺丝、回形针及其他零件收好，不要遗留在主板上或电脑主机中。
- 灰尘、湿气以及剧烈的温度变化都会影响主板的使用寿命，因此请尽量避免放置在这些地方。
- 请勿将电脑主机放置在容易摇晃的地方。
- 若在本产品的使用上有任何的技术性问题，请和经过检定或有经验的技术人员联系。

REACH

谨遵守 REACH (Registration, Authorisation, and Restriction of Chemicals) 管理规范，我们会将产品中的化学物质公告在华硕 REACH 网站，详细请参考 <http://csr.asus.com/english/REACH.htm>。



请勿将本主板当作一般垃圾丢弃。本产品零组件设计为可回收利用。这个打叉的垃圾桶标志表示本产品（电器与电子设备）不应视为一般垃圾丢弃，请依照您所在地区有关废弃电子产品的处理方式处理。



请勿将内含汞的电池当作一般垃圾丢弃。这个打叉的垃圾桶标志表示电池不应视为一般垃圾丢弃。

关于这本用户手册

产品用户手册包含了所有当您在安装华硕 PRIME X399-A 主板时所需用到的信息。

用户手册的编排方式

用户手册是由下面几个章节所组成：

- 第一章：产品介绍

您可以在本章节中发现诸多华硕所赋予本主板的优异特色。利用简洁易懂的说明让您能很快地掌握本主板的各项特性，当然，在本章节中我们也会提及所有能够应用在本主板的新产品技术。

- 第二章：硬件设备信息

本章节描述所有您在安装系统元件时必须完成的硬件安装程序。详细内容有：处理器与内存安装、跳线选择区设置以及主板的各种设备接口。

- 第三章：BIOS 程序设置

本章节描述如何使用 BIOS 设置程序中的每一个菜单项目来更改系统的配置设置。此外也会详加介绍 BIOS 各项设置值的使用时机与参数设置。

- 第四章：RAID 支持

本章节介绍 RAID 的各项设置。

提示符号

为了能够确保您正确地完成主板设置，请务必注意下面这些会在本手册中出现的标示符号所代表的特殊含意。



警告：提醒您在进行某一项工作时要注意您本身的安全。



小心：提醒您在进行某一项工作时要注意勿伤害到电脑主板元件。



重要：此符号表示您必须要遵照手册所描述之方式完成一项或多项软硬件的安装或设置。



注意：提供有助于完成某项工作的诀窍和其他额外的信息。

哪里可以找到更多的产品信息

您可以通过下面所提供的两个渠道来获得您所使用的华硕产品信息以及软硬件的升级信息等。

1. 华硕网站

您可以到 <http://www.asus.com.cn> 华硕电脑互联网站取得所有关于华硕软硬件产品的各项信息。

2. 其他文件

在您的产品包装盒中除了本手册所列举的标准配件之外，也有可能夹带有其他的文件，譬如经销商所附的产品保证单据等。



电子电气产品有害物质限制使用标识要求：图中之数字为产品之环保使用期限。只指电子电气产品中含有的有害物质不致发生外泄或突变从而对环境造成污染或对人身、财产造成严重损害的期限。

有害物质的名称及含量说明标示：

部件名称	有害物质					
	铅(Pb)	汞(Hg)	镉(Cd)	六价铬(Cr(VI))	多溴联苯(PBB)	多溴二苯醚(PBDE)
印刷电路板及其电子组件	×	○	○	○	○	○
外部信号接口及线材	×	○	○	○	○	○

本表格根据 SJ/T 11364 的规定编制。

○：表示该有害物质在该部件所有均质材料中的含量均在 GB/T 26572 规定的限量要求以下。

×：表示该有害物质至少在该部件的某一均质材料中的含量超出 GB/T 26572 规定的限量要求，然该部件仍符合欧盟命令 2011/65/EU 的规范。

备注：此产品所标示的环保使用期限，系指在一般正常使用状况下。

PRIME X399-A 规格列表

中央处理器	支持采用 AMD SocketTR4 规格插槽的 AMD Ryzen™ Threadripper™ 处理器 * 请浏览华硕网站 http://www.asus.com.cn 获得最新的 AMD 处理器支持列表。
芯片组	AMD X399
内存	AMD Ryzen™ Threadripper™ 处理器 - 8 x 内存插槽，支持最高 128GB DDR4 3600+（超频）/3466（超频）/3333（超频）/3200（超频）/3000（超频）/2800（超频）/2666/2400/2133MHz ECC 与 non-ECC unbuffered 内存条 - 支持四通道内存架构 * 请访问 http://www.asus.com.cn 取得最新的内存合格供应商支持列表（QVL）。
扩展槽	AMD Ryzen™ Threadripper™ 处理器 - 4 x PCIe 3.0 x16 插槽（支持 x16/x8/x16/x8） AMD X399 芯片组 - 1 x PCIe 2.0 x4 插槽 - 1 x PCIe 2.0 x1 插槽
多重图形显示控制器	支持 NVIDIA 3-Way/2-Way/Quad-GPU SLI™ 技术 支持 AMD 3-Way/2-Way/Quad-GPU CrossFireX™ 技术
存储媒体连接槽	AMD Ryzen™ Threadripper™ 处理器* - 1 x M.2_1 Socket 3，支持 M key 与 2242/2260/2280 类型存储设备（支持 SATA 及 PCIe 3.0 x4 模式） - 1 x M.2_2 Socket 3，支持垂直 M key 与 2242/2260/2280/22110 类型存储设备（支持 SATA 及 PCIe 3.0 x4 模式） - 1 x U.2 接口 AMD X399 芯片组 - 6 x SATA 6Gb/s 接口 * 可通过内置的 M.2 存储设备创建 PCIe RAID 阵列，最高支持 8 个存储设备。
网络功能	Intel® 以太网控制器 I211-AT 华硕 LAN Guard 程序 华硕 Turbo LAN 应用程序
USB	AMD Ryzen™ Threadripper™ 处理器 - 8 x USB 3.1 Gen 1 接口（位于后侧面板 [蓝色]） AMD X399 芯片组： - 1 x USB 3.1 Gen 2 前面板接口 - 4 x USB 3.1 Gen 1 接口（位于主板上） - 4 x USB 2.0 接口（位于主板上） ASMedia 3142 USB 3.1 Gen 2 控制器 - 2 x USB 3.1 Gen 2 接口（1 个 Type-A 与 1 个 Type-C™ 在主板上后侧面板）

(下页继续)

PRIME X399-A 规格列表

<p>音频</p>	<p>Realtek® S1220A 八声道高保真音频编码器，支持 Crystal Sound 3</p> <ul style="list-style-type: none"> - 电源预调节器能降低电流干扰，确保稳定的性能表现 - 区分左右音轨，确保二边都能输出相同品质的音频 - 自动侦测前后耳机孔阻抗 - 声音屏蔽确保精确的分离模拟及数字信号，并且大大地降低来自四周的干扰 - EMI 防护盖防止电气噪声干扰放大器音频品质 - 音频放大器增强音频，为耳机和扬声器提供最高品质的声音效果 - 独家 de-pop 电路减少音频输出接头的开机弹出噪声 - 高品质的日本制电容提供温暖、自然与身临其境的音频，让您享受特别清晰和高保真的音响效果 - 支持高品质 120dB SNR 立体声输出 (Line-out 在后侧面板) 与 113dB SNR 录音输入 (Line-in) - 最高支持 32-Bit/192kHz 回放* - 支持 DTS® Headphone:X™ - 支持 DTS® Connect - 支持音频接口侦测、多音源独立输出 (Multi-Streaming) 技术与自定义前端面板音频插孔功能 - 后侧面板具备有光纤 S/PDIF 数字输出接口 <p>* 由于 HDA 带宽限制，八声道音频不支持 32-bit / 192kHz。32-bit / 192kHz 播放功能仅可用于 Windows® 10 使用。</p>
<p>华硕独家功能</p>	<p><性能></p> <p>OC Design：华硕 PRO Clock 技术</p> <ul style="list-style-type: none"> - 完整 BLCK 设置范围供极限超频性能调校 <p>五向全方位优化调校</p> <ul style="list-style-type: none"> - 只要一个点击动作即可将整个系统优化！五向全方位优化调校能提供更好的处理器性能、更有效率的电源节能、精确的数字电源控制、系统降温，甚至可以自定义专属的程序使用模式。 <p>DIGI+ Power 控制</p> <ul style="list-style-type: none"> - CPU Power：8 + 3 相数字电源设计 - DRAM Power：4 相数字电源设计 <p>TPU</p> <ul style="list-style-type: none"> - Auto Tuning、TPU <p>EPU</p> <p>Fan Xpert 4</p> <p>Turbo App</p> <p>UEFI BIOS</p> <ul style="list-style-type: none"> CrashFree BIOS 3 EZ Flash 3 EZ Tuning Wizard

(下页继续)

PRIME X399-A 规格列表

<p>华硕独家功能</p>	<p><电竞体验> AURA SYNC 3D 打印友好设计 Turbo LAN <EZ Management> 文件传输 PC Cleaner <EZ DIY> Q-Design - 华硕 Q-Code - 华硕 Q-Connector - 华硕 Q-DIMM - 华硕 Q-LED (处理器、内存、显卡、启动设备指示灯) - 华硕 Q-Shield - 华硕 Q-Slot</p>
<p>华硕特有功能</p>	<p>华硕安全插槽 - 保护您的显卡 华硕 5 重防护 III : - 华硕 SafeSlot Core - 以坚固焊接强化 PCIe 插槽 - 华硕 LANGuard - 可保护 LAN 接头及主板，加强抵御雷击与静电等极端情况！ - 华硕过压保护 - 世界一流保护电路的电源设计 - 华硕 DIGI+ VRM (数字供电设计) - 华硕内存过电流保护 - 可增强内存过电流保护 - 华硕超持久不锈钢 I/O 背板 - 3倍抗腐蚀以提升耐久性！ - AI Suite 3 - Ai Charger</p>
<p>华硕静音散热方案</p>	<p>静音散热方案： - 华硕 Fan Xpert 4 - 华硕美学 MOS 与 M.2 散热片设计</p>
<p>后侧面板设备接口</p>	<p>1 × BIOS Flashback 按钮 1 × 光纤 S/PDIF 数字音频输出接口 1 × Intel® LAN (RJ-45) 网络接口 2 × USB 3.1 Gen 2 接口 (Type-A + USB Type-C™ [蓝绿色]) 8 × USB 3.1 Gen 1 接口 (蓝色) 5 × 音频接头 (声音输入，前置扬声器输出，麦克风输入，中央声道/重低音扬声器输出，后置扬声器输出)</p>

(下页继续)

PRIME X399-A 规格列表

<p>内置 I/O 设备接口</p>	<p>1 x USB 3.1 Gen 2 前面板接口 2 x USB 3.1 Gen 1 扩展套件数据线插槽，可扩展 4 组外接式 USB 3.1 Gen 1 接口 (19-pin) 2 x USB 2.0 扩展套件数据线插槽，可扩展 4 组外接式 USB 2.0 接口 1 x M.2_1 Socket 3，支持 M key 与 2242/2260/2280 类型存储设备 (支持 SATA 及 PCIe 3.0 x4 模式) 1 x M.2_2 Socket 3，支持垂直 M key 与 2242/2260/2280/22110 类型存储设备 (支持 SATA 及 PCIe 3.0 x4 模式) 1 x U.2 接口 6 x SATA 6.0 Gb/s 设备连接插座 1 x 4-pin 水泵插座 (W_PUMP+) 1 x 4-pin AIO_PUMP 风扇插座 1 x 4-pin CPU 风扇插座 1 x 4-pin CPU 选用风扇插座 1 x 3-pin Cover 风扇 (COV_FAN) 插座 3 x 4-pin 机箱风扇插座 1 x 4-pin M.2 风扇插座 1 x 5-pin 扩展风扇 (EXT_FAN) 插座 1 x 2-pin 热感应接头 1 x 24-pin EATX 主板电源插槽 1 x 8-pin EATX 12V 主板电源插槽 1 x 4-pin EATX 12V 主板电源插槽 2 x RGB 灯条接头 1 x 前面板音频连接排针 (AAFP) 1 x 系统控制面板连接排针 (Q-Connector) 1 x Q_Code LED 1 x CMOS 配置数据清除排针 1 x 电源开关</p>
<p>BIOS 功能</p>	<p>128Mb Flash ROM、UEFI AMI BIOS、PnP、WfM 2.0、SM BIOS 3.0、ACPI 6.1、多国语言 BIOS、ASUS EZ Flash 3、ASUS CrashFree BIOS 3、F11 EZ Tuning 向导、F6 Qfan 控制、F3 我的最爱、最后修改的设置值、F12 键截图功能、华硕 DRAM SPD 内存信息</p>
<p>管理功能</p>	<p>WfM 2.0、DMI 3.0、网络唤醒功能 (WOL by PME)、PXE</p>
<p>应用程序 DVD 光盘</p>	<p>驱动程序 华硕应用程序 EZ Update 杀毒软件 (OEM 版本)</p>
<p>支持操作系统</p>	<p>Windows® 10 (64-bit)</p>
<p>主板尺寸</p>	<p>Extended ATX 型式，12 x 10.6 英寸 (30.5cm x 26.9cm)</p>



- 规格若有变动，恕不另行通知。
- 软件手册请至华硕官网查询。

包装内容物

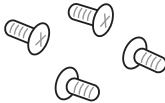


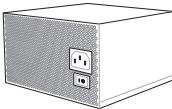
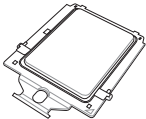
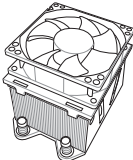
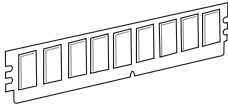
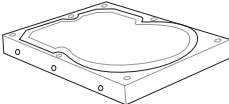
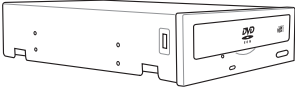
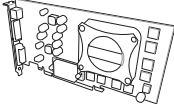

在您拿到本主板包装盒之后，请马上检查下面所列出的各项标准配件是否齐全。

主板	华硕 PRIME X399-A 主板
数据线	4 × Serial ATA 6.0Gb/s 数据线 1 × 华硕 SLI 桥接器 (2-WAY-M)
配件	1 × Q-Connector 套件 1 × M.2 垂直支架 1 × M.2 螺丝包 1 × 华硕 Q-Shield 挡板
应用程序光盘	主板驱动程序与应用程序 DVD 光盘
相关文件	用户手册



若以上列出的任何一项配件有软件或是短缺的情形，请尽速与您的经销商联络。

建立 PC 系统所需的其他工具与元件

	
一袋螺丝	Phillips (十字) 螺丝刀
	
PC 机箱	电源供应设备
	
AMD SocketTR4 中央处理器	AMD SocketTR4 兼容处理器风扇
	
DDR4 内存条	SATA 硬盘
	
SATA 光驱 (选购)	显卡
	
M.2 SSD 模块 (选购)	



上表所列的工具与元件并不包含在主板包装盒内。

产品介绍

1

1.1 主板概述

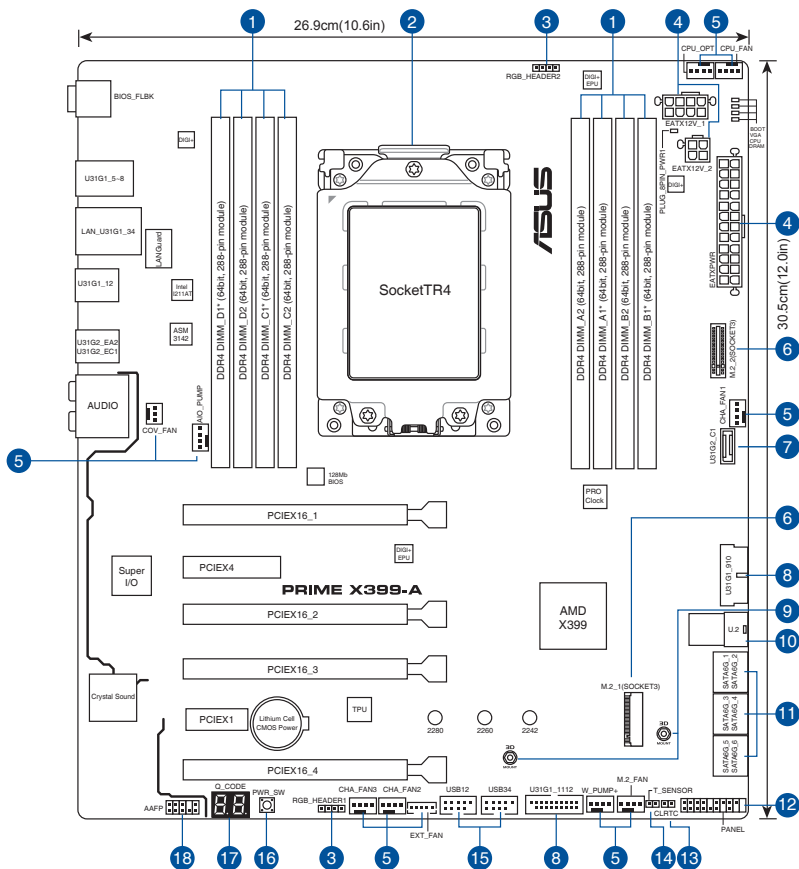
1.1.1 主板安装前

在您动手更改主板上的任何设置之前，请务必先作好以下所列出的各项预防措施。



-
- 在处理主板上的任何元件之前，请您先拔掉电脑的电源线。
 - 为避免产生静电，在拿取任何电脑元件时除了可以使用防静电手环之外，您也可以触摸一个有接地线的物品或者金属物品像电源供应器外壳等。
 - 拿取集成电路元件时请尽量不要触碰到元件上的芯片。
 - 在您移除任何一个集成电路元件后，请将该元件放置在绝缘垫上以隔离静电，或者直接放回该元件的绝缘包装袋中保存。
 - 在您安装或移除任何元件之前，请确认 ATX 电源供应器的电源开关是切换到关闭（OFF）的位置，而最安全的做法是先暂时拔出电源供应器的电源线，等到安装/移除工作完成后再将之接回。如此可避免因仍有电力残留在系统中而严重损及主板、外围设备、元件等。
-

1.1.2 主板结构图



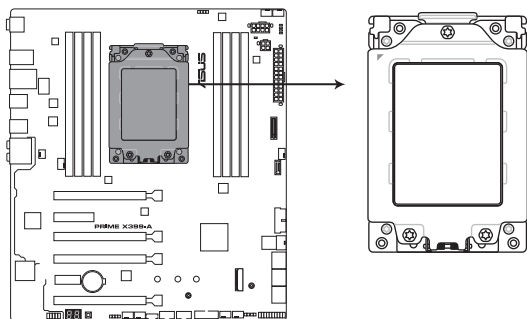
关于面板连接插座与内部连接插座的相关信息，请参考“1.1.8 内部接口”与“2.3.1 后侧面板接口”一节中的说明。

主板元件说明

连接插槽/开关与跳线选择区/插槽	页数
1. DDR4 内存插槽	1-5
2. SocketTR4 中央处理器插槽	1-4
3. RGB 灯条接头 (4-pin RGB_HEADER1-2)	1-25
4. 主板电源插槽 (24-pin EATXPWR、8-pin EATX12V_1、4-pin EATX12V_2)	1-22
5. 中央处理器风扇、中央处理器选用风扇、Cover、AIO 一体式风扇、水泵、扩展、M.2 及机箱风扇电源插槽 (4-pin CPU_FAN、4-pin CPU_OPT、3-pin COV_FAN、4-pin AIO_PUMP、4-pin W_PUMP+、4-pin M.2_FAN、5-pin EXT_FAN、4-pin CHA_FAN1-3)	1-21
6. M.2 插槽 [M.2_1(Socket 3)、M.2_2(Socket 3)]	1-24
7. 1 × USB 3.1 Gen 2 前面板连接插槽 (U31G2_C1)	1-18
8. USB 3.1 Gen 1 扩展套件数据线插座 (20-1 pin U31G1_910、U31G1_1112)	1-19
9. 3D 打印锁孔	1-10
10. U.2 插座 (U.2)	1-24
11. AMD Serial ATA 6Gb/s 设备连接插槽	1-17
12. 系统控制面板连接排针 (20-5 pin PANEL)	1-23
13. CMOS 配置数据清除 (2-pin CLRRTC)	1-9
14. 温度感应线连接排针 (2-pin T_SENSOR)	1-20
15. USB 2.0 扩展套件数据线插槽 (10-1 pin USB12、USB34)	1-20
16. 启动按钮	1-10
17. Q-Code 指示灯	1-11
18. 高保真前面板音频连接排针 (10-1 pin AAFP)	1-18

1.1.3 中央处理器 (CPU)

本主板配备一组中央处理器插槽，是专为 SocketTR4 封装的 AMD Ryzen™ Threadripper™ 处理器所设计。



PRIME X399-A CPU SocketTR4



SocketTR4 插槽有不同的脚位设计。请确认您的处理器使用的是 SocketTR4 插槽。CPU 只能以一个方向正确安装。处理器只能以一个方向正确安装，请勿强制将处理器设备插槽，以避免弄弯处理器的针脚和处理器本身！



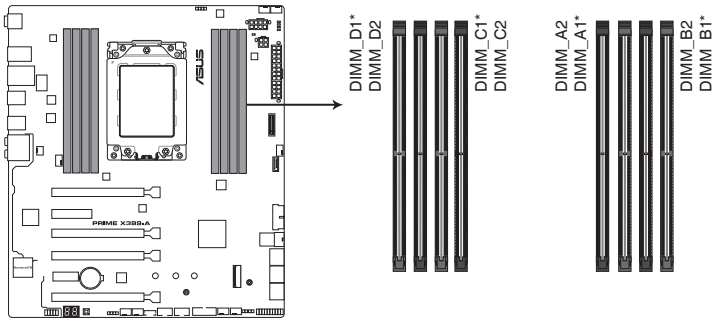
当您安装 CPU 时，请确认所有的电源接头都已拔除。

1.1.4 系统内存

本主板配备八组 DDR4 (Double Data Rate, 双倍数据传送率) 内存插槽。

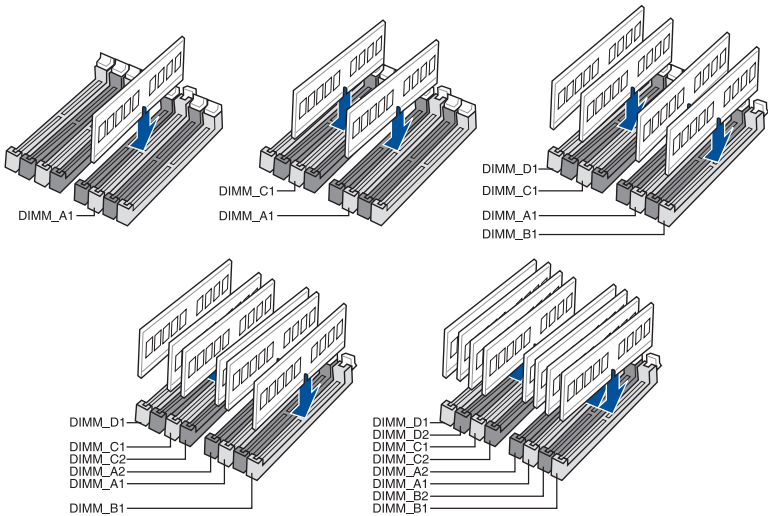


DDR4 内存插槽的缺口与 DDR3、DDR2 或 DDR 内存插槽不同，以防止插入错误的内存条。请勿插入 DDR3、DDR2 或 DDR 内存条。



PRIME X399-A 288-pin DDR4 DIMM sockets

内存建议设置



内存设置

您可以任意选择使用 2GB、4GB、8GB 与 16GB 的 unbuffered ECC 与 non-ECC DDR4 内存条至本主板的内存插槽上。



- 您可以在通道 A、通道 B、通道 C 与通道 D 安装不同容量的内存条。在四通道设置中，系统会侦测较低容量通道的内存容量。任何在较高容量通道的其他内存容量，会被侦测为单通道模式执行。
- 本主板不支持 512Mb（64MB）芯片的内存条（内存容量以 Megabit 计算，8 Megabit/Mb=1 Megabyte/MB）。

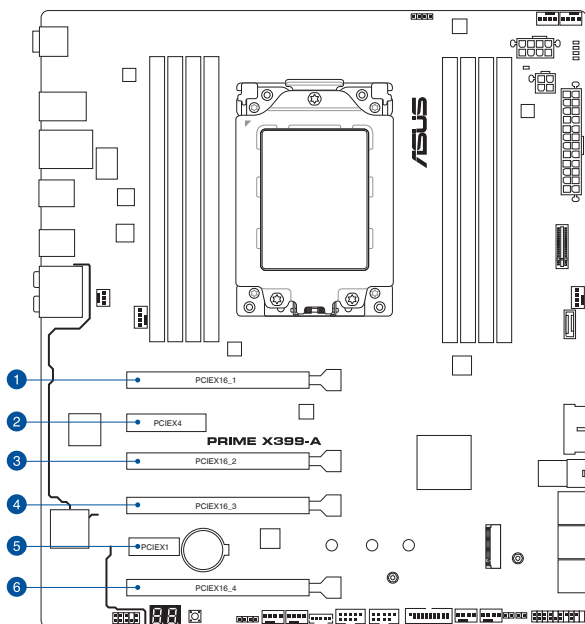


- 默认的内存运行频率是根据其 SPD（Serial Presence Detect）。在默认状态下，某些内存在超频时的运行频率可能会较供应商所标示的数值为低。
- 在全负载（8 DIMM）或超频设置下，内存可能需要更佳的冷却系统以维持运行的稳定。
- 请安装相同 CAS Latency 的内存条。为求最佳兼容性，建议您安装同厂牌、相同数据码（D/C）版本的内存条。请先与供应商确认并购买正确的内存条。
- 请访问华硕网站 <http://www.asus.com.cn> 查询最新的内存合格供应商列表（QVL）。

1.1.5 扩展插槽



安装或移除任何扩展卡之前，请暂时先将电脑的电源线拔出。如此可免除因电气残留于电脑中而发生的意外状况。



插槽编号	插槽说明
1	PCIe 3.0/ 2.0 x16_1 插槽
2	PCIe 2.0 x4 插槽
3	PCIe 3.0/ 2.0 x16_2 插槽
4	PCIe 3.0/ 2.0 x16_3 插槽
5	PCIe 2.0 x1 插槽
6	PCIe 3.0/ 2.0 x16_4 插槽

AMD Ryzen™ Threadripper™ 处理器

VGA 设置	PCI Express 3.0 运行模式		
	单张 VGA	SLI™/CFX	3-Way SLI™/CFX
PCIe x16_1	x16	x16	x16
PCIe x16_2	无	无	无
PCIe x16_3	无	x16	x16
PCIe x16_4	无	无	x8

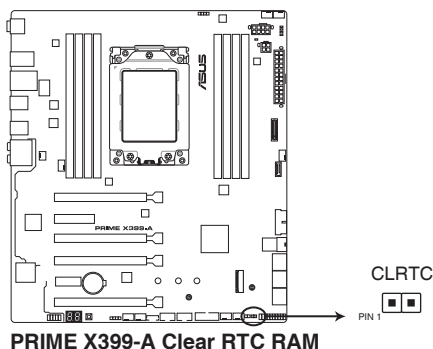


- 当在运行 CrossFireX™ 或 SLI™ 模式时，建议提供系统充足的电力供应。
- 当您安装多张显卡时，建议您将机箱风扇的数据线连接至主板上的机箱风扇插座，以获得更良好的散热环境。

1.1.6 主板上的跳线、内置按钮与开关、孔位

1. CMOS 配置数据清除 (2-pin CLRRTC)

这个接头可让您清除 CMOS 的 Real Time Clock (RTC) 内存中的数据。您可以通过清除 CMOS RTC 内存数据清除存于 CMOS 内存中的日期、时间与系统设置参数。CMOS 中的内存数据是主板内置的锂电池供电，数据包括系统设置信息，像是系统密码等。



想要清除这些数据，可以依照下列步骤进行：

1. 关闭电脑电源，拔掉电源线；
2. 将金属物或跳线帽由 [1-2] (默认值) 短路时约五~十秒钟。
3. 插上电源线，开启电脑电源；
4. 当开机步骤正在进行时按着键盘上的 键进入 BIOS 程序画面重新设置 BIOS 数据。



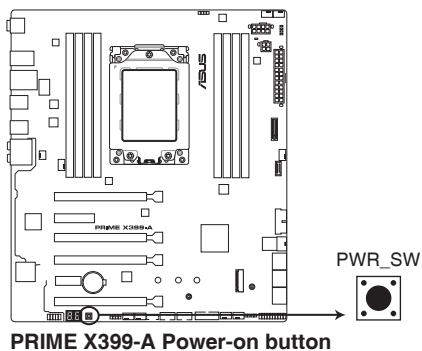
除了清除 CMOS 配置数据之外，请勿将主板上 CLRRTC 的接针短路。因为这么做可能会导致系统开机失败！



- 如果上述方法无效，请将内置电池移除，并再次将此两针短路以清除 CMOS RTC RAM 数据。CMOS 清除完毕后，重新安装电池。
- 如果您是因为超频的缘故导致系统无法正常开机，您无须使用上述的配置数据清除方式来排除问题。建议可以采用 C.P.R (CPU 超不死) 功能，只要将系统重新开启 BIOS 即可自动恢复默认值。
- 由于芯片组的限制，若要启动 C.P.R. 功能，必须先将 AC 电源关闭，在重新启动系统之前，请先将电源关闭或将插头拔起。

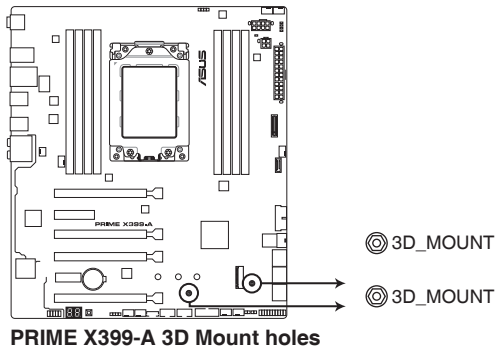
2. 启动按钮

本主板拥有启动按钮，让您可以唤醒系统或开机，并以灯号显示系统为开启、睡眠模式或在软关机的状态。这个灯号用来提醒您在本主板移除或插入任何元件之前要先关机。



3. 3D 打印锁孔

将 3D 打印成品锁入这些 3D 打印锁孔以个性化您的主板。

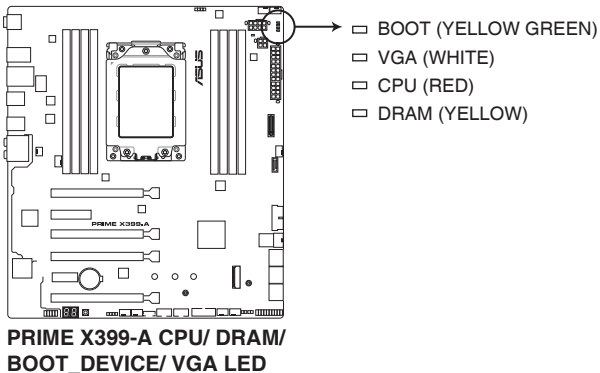


有关 3D 打印成品的更多详情，请参考官网 www.asus.com.cn 的产品页面。

1.1.7 内置 LED 指示灯

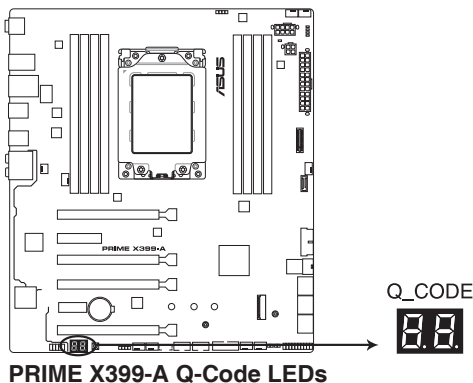
1. POST 状态指示灯

POST 状态指示灯用来在主板开机过程中依序检查重要元件，包括处理器、内存、VGA 显卡与硬盘。若是出现错误，在出现问题设备旁的指示灯会持续亮着，直到问题解决才会熄灭。



2. Q-Code 指示灯

Q-Code 指示灯设计为 2 位显示，用来得知系统状态。请参考下一页 Q-Code 列表来获得更详细的信息。



Q-Code 列表

Code	说明
00	Not used
01	Power on. Reset type detection (soft/hard).
02	AP initialization before microcode loading
03	System Agent initialization before microcode loading
04	PCH initialization before microcode loading
06	Microcode loading
07	AP initialization after microcode loading
08	System Agent initialization after microcode loading
09	PCH initialization after microcode loading
0B	Cache initialization
0C - 0D	Reserved for future AMI SEC error codes
0E	Microcode not found
0F	Microcode not loaded
10	PEI Core is started
11 - 14	Pre-memory CPU initialization is started
15 - 18	Pre-memory System Agent initialization is started
19 - 1C	Pre-memory PCH initialization is started
2B - 2F	Memory initialization
30	Reserved for ASL (see ASL Status Codes section below)
31	Memory Installed
32 - 36	CPU post-memory initialization
37 - 3A	Post-Memory System Agent initialization is started
3B - 3E	Post-Memory PCH initialization is started
4F	DXE IPL is started
50 - 53	Memory initialization error. Invalid memory type or incompatible memory speed
54	Unspecified memory initialization error
55	Memory not installed
56	Invalid CPU type or Speed
57	CPU mismatch
58	CPU self test failed or possible CPU cache error
59	CPU micro-code is not found or micro-code update is failed

(下页继续)

Q-Code 列表

Code	说明
5A	Internal CPU error
5B	Reset PPI is not available
5C - 5F	Reserved for future AML error codes
E0	S3 Resume is started (S3 Resume PPI is called by the DXE IPL)
E1	S3 Boot Script execution
E2	Video repost
E3	OS S3 wake vector call
E4 - E7	Reserved for future AML progress codes
E8	S3 Resume Failed
E9	S3 Resume PPI not Found
EA	S3 Resume Boot Script Error
EB	S3 OS Wake Error
EC - EF	Reserved for future AML error codes
F0	Recovery condition triggered by firmware (Auto recovery)
F1	Recovery condition triggered by user (Forced recovery)
F2	Recovery process started
F3	Recovery firmware image is found
F4	Recovery firmware image is loaded
F5 - F7	Reserved for future AML progress codes
F8	Recovery PPI is not available
F9	Recovery capsule is not found
FA	Invalid recovery capsule
FB - FF	Reserved for future AML error codes
60	DXE Core is started
61	NVRAM initialization
62	Installation of the PCH Runtime Services
63 - 67	CPU DXE initialization is started
68	PCI host bridge initialization
69	System Agent DXE initialization is started
6A	System Agent DXE SMM initialization is started
6B - 6F	System Agent DXE initialization (System Agent module specific)

(下页继续)

Q-Code 列表

Code	说明
70	PCH DXE initialization is started
71	PCH DXE SMM initialization is started
72	PCH devices initialization
73 - 77	PCH DXE Initialization (PCH module specific)
78	ACPI module initialization
79	CSM initialization
7A - 7F	Reserved for future AMI DXE codes
90	Boot Device Selection (BDS) phase is started
91	Driver connecting is started
92	PCI Bus initialization is started
93	PCI Bus Hot Plug Controller Initialization
94	PCI Bus Enumeration
95	PCI Bus Request Resources
96	PCI Bus Assign Resources
97	Console Output devices connect
98	Console input devices connect
99	Super IO Initialization
9A	USB initialization is started
9B	USB Reset
9C	USB Detect
9D	USB Enable
9E - 9F	Reserved for future AMI codes
A0	IDE initialization is started
A1	IDE Reset
A2	IDE Detect
A3	IDE Enable
A4	SCSI initialization is started
A5	SCSI Reset
A6	SCSI Detect
A7	SCSI Enable
A8	Setup Verifying Password

(下页继续)

Q-Code 列表

Code	说明
A9	Start of Setup
AA	Reserved for ASL (see ASL Status Codes section below)
AB	Setup Input Wait
AC	Reserved for ASL (see ASL Status Codes section below)
AD	Ready To Boot event
AE	Legacy Boot event
AF	Exit Boot Services event
B0	Runtime Set Virtual Address MAP Begin
B1	Runtime Set Virtual Address MAP End
B2	Legacy Option ROM Initialization
B3	System Reset
B4	USB hot plug
B6	Clean-up of NVRAM
B7	Configuration Reset (reset of NVRAM settings)
B8 - BF	Reserved for future AML codes
D0	CPU initialization error
D1	System Agent initialization error
D2	PCH initialization error
D3	Some of the Architectural Protocols are not available
D4	PCI resource allocation error. Out of Resources
D5	No Space for Legacy Option ROM
D6	No Console Output Devices are found
D7	No Console Input Devices are found
D8	Invalid password
D9	Error loading Boot Option (LoadImage returned error)
DA	Boot Option is failed (StartImage returned error)
DB	Flash update is failed
DC	Reset protocol is not available
B5	PCI bus hot plug

ACPI/ASL 检查表

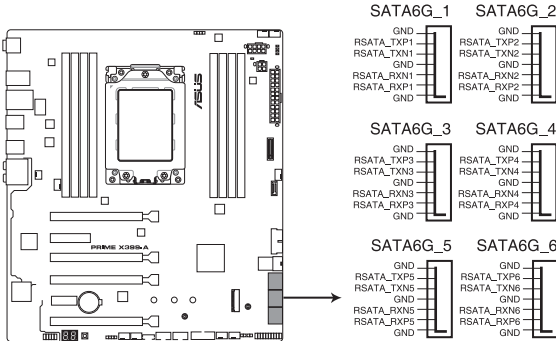
Code	说明
0x01	System is entering S1 sleep state
0x02	System is entering S2 sleep state
0x03	System is entering S3 sleep state
0x04	System is entering S4 sleep state
0x05	System is entering S5 sleep state
0x10	System is waking up from the S1 sleep state
0x20	System is waking up from the S2 sleep state
0x30	System is waking up from the S3 sleep state
0x40	System is waking up from the S4 sleep state
0xAC	System has transitioned into ACPI mode. Interrupt controller is in PIC mode.
0xAA	System has transitioned into ACPI mode. Interrupt controller is in APIC mode.

1.1.8 内部接口

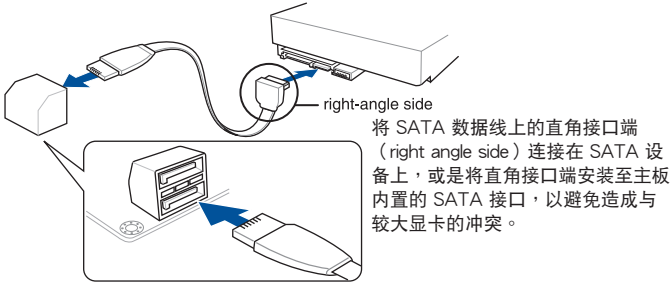
1. AMD Serial ATA 6Gb/s 设备连接插槽 (7-pin SATA6G_1-6)

这些插槽可支持使用 Serial ATA 6.0 Gb/s 数据线来连接 Serial ATA 6Gb/s 硬盘。

若您安装了 Serial ATA 硬盘，您可以通过内置的 AMD X399 芯片组来建立 RAID 0、RAID 1、RAID 10 磁盘阵列。



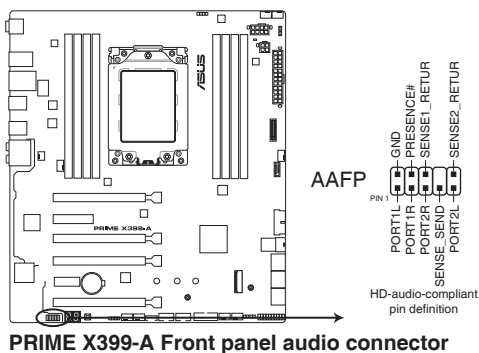
PRIME X399-A Serial ATA 6.0Gb/s connectors



这些插槽的默认值为 [AHCI]。若您想要使用这些插槽来建构 Serial ATA RAID 功能，请将 BIOS 程序中的 SATA Mode Selection 项目设置为 [RAID]。

2. 高保真前面板音频连接排针 (10-1 pin AAFP)

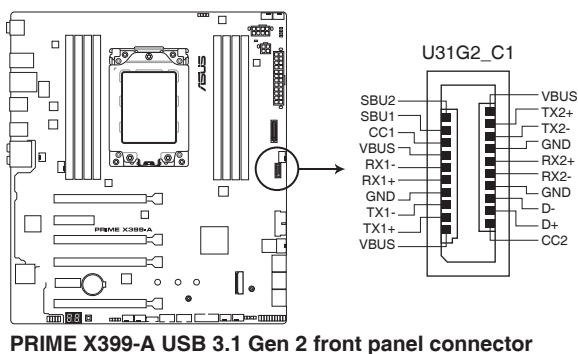
这组音频外接排针供您连接到前面板的音频数据线，除了让您可以轻松地从主机前面板来控制音频输入 / 输出等功能，并且支持 HD Audio 音频标准。将前面板音频输入 / 输出模块的数据线的一端连接到这个插槽上。



建议您将支持高保真 (high definition) 音频的前面板音频模块连接到这组排针，如此才能获得高保真音频的功能。

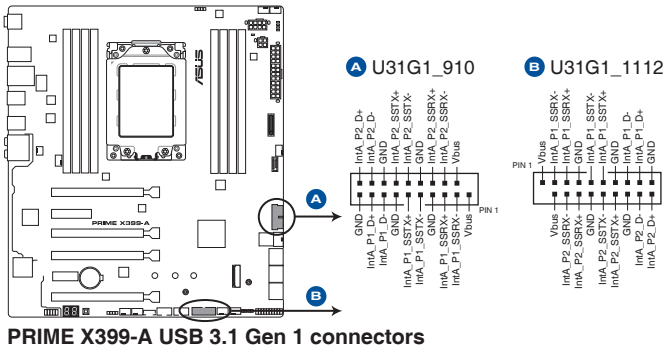
3. USB 3.1 Gen 2 前面板连接插槽 (U31G2_C1)

这个插槽用来连接 USB 3.1 Gen 2 模块以扩展 USB 3.1 Gen 2 模块。USB 3.1 Gen 2 的数据传输率最高可达 10Gbps。



4. USB 3.1 Gen 1 扩展套件数据线插座 (20-pin U31G1_910、U31G1_1112)

这些插槽用来连接 USB 3.1 Gen 1 模块，可在前面板或后侧接口扩展 USB 3.1 Gen 1 模块。当您安装 USB 3.1 Gen 1 模块，您可以享受 USB 3.1 Gen 1 的益处，包括有更快的数据传输率最高达 5Gbps、可对充电的 USB 设备更快的充电速度、更佳化能源效率，以及与 USB 2.0 向下兼容。



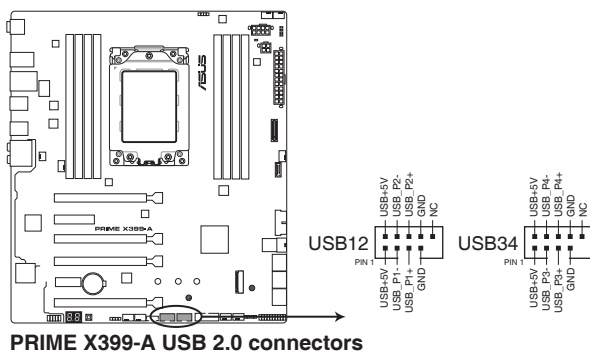
USB 3.1 Gen 1 模块为选购配备，请另行购买。



安装的 USB 3.1 Gen 1 设备视操作系统设置而运行在 xHCI 或 EHCI 状态。

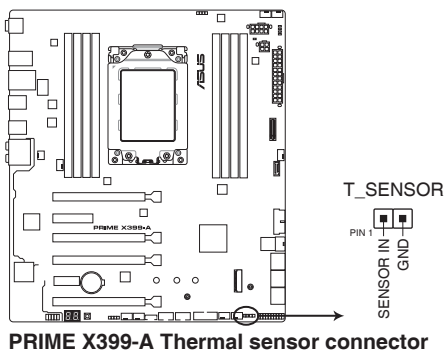
5. USB 2.0 扩展套件数据线插槽 (10-1 pin USB12、USB34)

这些 USB 扩展套件数据线插槽支持 USB 2.0 规格。将 USB 模块数据线连接至任何一个插槽，然后将模块安装到机箱后侧面板中开放的插槽。这些 USB 插槽与 USB 2.0 规格兼容，并支持传输速率最高达 480Mbps。



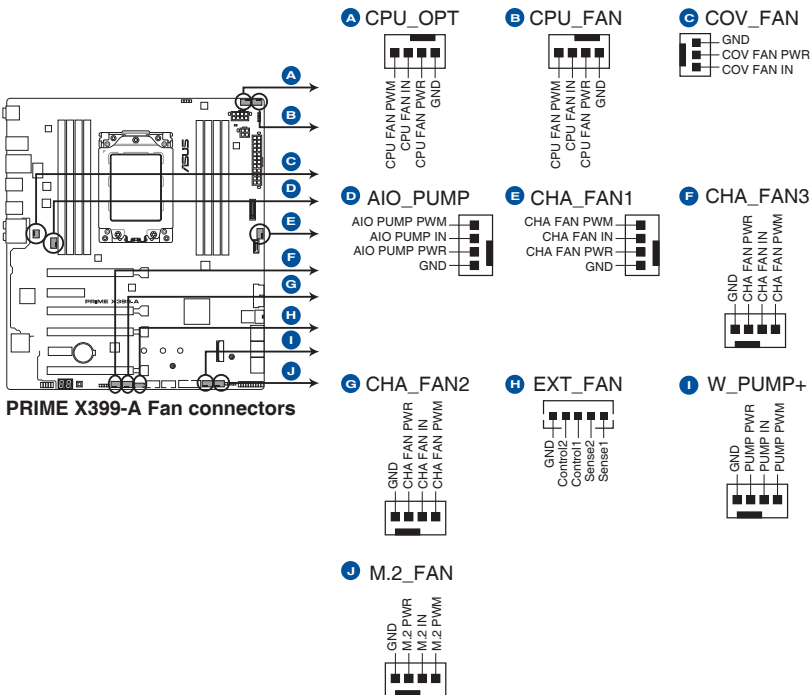
6. 温度感应线连接排针 (2-pin T_SENSOR)

此插座为连接温度感应线，可以让您监控主板重要元件和连接设备的温度。连接温度感应器数据线，然后将感应器放置在这些设备或主板的元件上面，便可进行侦测其温度。



7. 中央处理器风扇、中央处理器选用风扇、Cover、AIO 一体式风扇、水泵、扩展、M.2 及机箱风扇电源插槽（4-pin CPU_FAN、4-pin CPU_OPT、3-pin COV_FAN、4-pin AIO_PUMP、4-pin W_PUMP+、4-pin M.2_FAN、5-pin EXT_FAN、4-pin M.2_FAN、5-pin EXT_FAN、4-pin CHA_FAN1-3）

将风扇电源接头连接到这两组风扇电源插槽，确定每一条黑线与这些插槽的接地端（GND）相匹配。



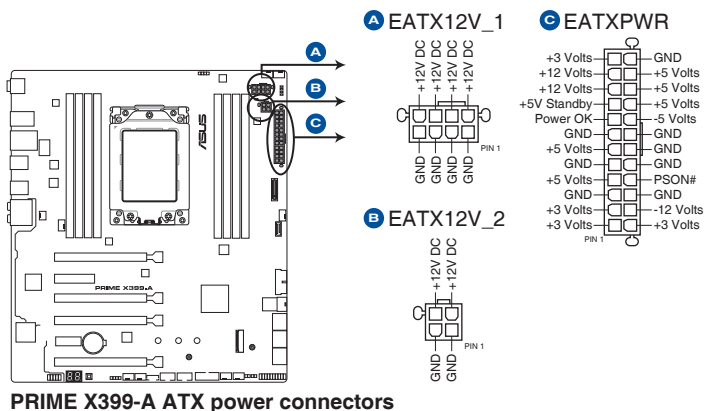
- 千万要记得连接风扇的电源。若系统中缺乏足够的风量来散热，那么很容易因为主机内部温度逐渐升高而导致死机，甚至更严重者会烧毁主板上的电子元件。注意：这些插槽并不是单纯的排针！不要将跳线帽套在它们的针脚上！
- 请确认处理器风扇数据线完全插入中央处理器风扇插槽。



- 中央处理器风扇（CPU_FAN）插槽支持处理器风扇最大达 1A（12W）的风扇电源。
- 水泵（W_PUMP+）功能支持视水冷设备而定。
- 请将水冷套件风扇连接至 AIO_PUMP 插槽。

8. 主板电源插槽（24-pin EATXPWR、8-pin EATX12V_1、4-pin EATX12V_2）

这些电源插槽用来连接到一个 ATX 电源供应器。电源供应器所提供的连接插头已经过特别设计，只能以一个特定方向插入主板上的电源插槽。找到正确的插入方向后，仅需稳稳地将其套进插槽中即可。



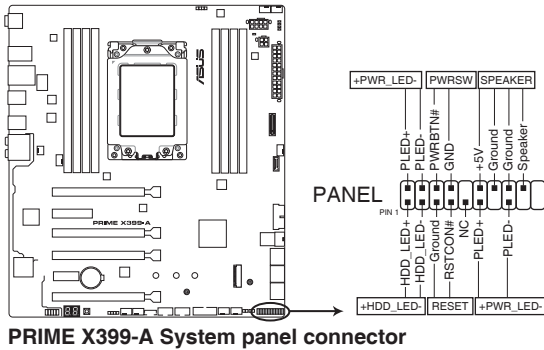
- 请勿仅连接 4-pin 电源插头，主板在高负载下可能过热。
- 请务必连接 8-pin 电源插头，或同时连接 8-pin 及 4-pin 电源插头。



- 建议您使用与 2.0 规格（或更高）的 ATX 12V 兼容的电源（PSU），提供至少 30A 的电源，以供应系统足够的电源需求。
- 如果您想要安装其他的硬件设备，请务必使用较高功率的电源以提供足够的设备用电需求。若电源无法提供设备足够的用电需求，则系统将会变得不稳定或无法开启。
- 若您要使用两张或两张以上高端 PCI Express x16 扩展卡，请使用 1000W 及以上电源（PSU）以确保系统稳定性。

9. 系统控制面板连接排针 (20-5 pin PANEL)

这一组连接排针包括了数个连接到电脑主机前面板的功能接针。



- 系统电源指示灯连接排针 (2-pin 或 3-1 pin PWR_LED)

这组排针可连接到电脑主机面板上的系统电源指示灯。在您启动电脑并且使用电脑的情况下，该指示灯会持续亮着；而当指示灯闪烁时，即表示电脑正处于睡眠模式中。

- 硬盘动作指示灯接针 (2-pin HDD_LED)

您可以连接此组 HDD_LED 接针到电脑主机面板上的硬盘动作指示灯。如此一来一旦硬盘有读写动作时，指示灯随即亮起。

- 机箱扬声器连接排针 (4-pin SPEAKER)

这组 4-pin 排针连接到电脑主机机箱中的扬声器。当系统正常开机便可听到哔哔声，若开机时发生问题，则会以不同长短的音调来警示。

- ATX 电源/软关机开关连接排针 (2-pin PWRSW)

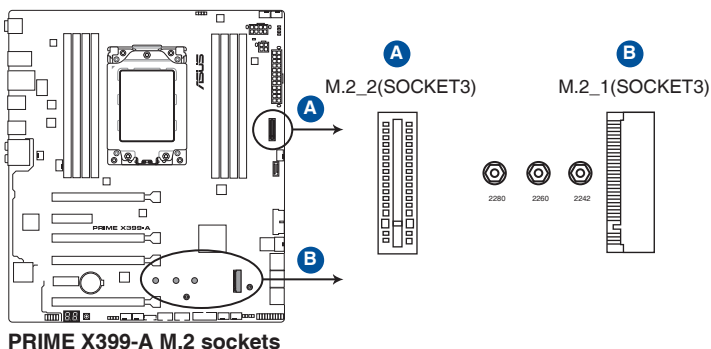
这组排针连接到电脑主机面板上控制电脑电源的开关。您可以根据 BIOS 程序或操作系统的设置，来决定当按下开关时电脑会在正常运行和睡眠模式间切换，或者是在正常运行和软关机模式间切换。若要关机，请持续按住电源开关超过四秒的时间。

- 重置开关连接排针 (2-pin RESET)

这两脚位排针连接到电脑主机面板上的 Reset 开关，可以让您在不需要关掉电脑电源即可重新启动，尤其在系统死机的时候特别有用。

10. M.2 插槽 [M.2(Socket 3)、M.2_1(Socket 3)]

这个插槽用来安装 M.2 固态硬盘。



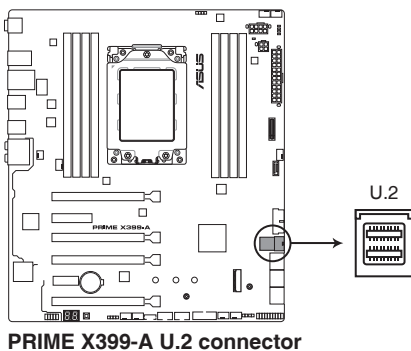
- M.2_1 插槽支持 PCIe 3.0 x4 与 SATA 模式 M Key 以及 2242/2260/2280 类型 PCIe 与 SATA 存储设备。
- M.2_2 插槽支持 PCIe 3.0 x4 与 SATA 模式垂直 M Key 以及 2242/2260/2280/22110 类型 PCIe 存储设备。



M.2 SSD 模块为选购配备，请另行购买。

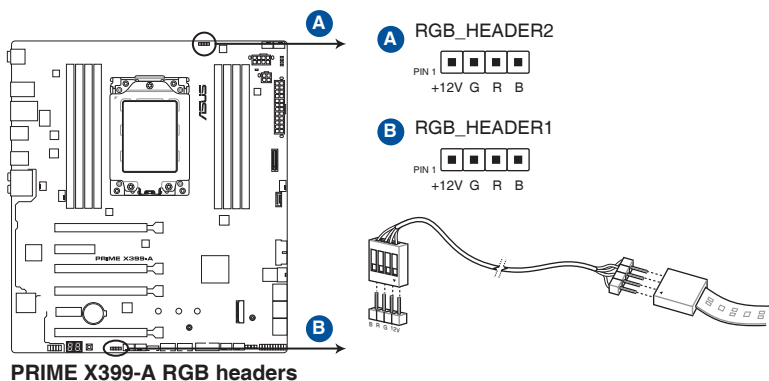
11. U.2 插座 (U.2)

本主机版具备 U.2 插座，可支持 PCIe 3.0 x4 NVM Express 存储设备。



12. AURA RGB 灯条接头（4-pin RGB_HEADER1-2）

这个插槽用来连接 RGB 指示灯条（LED Strips）。



PRIME X399-A RGB headers



RGB 接头支持 5050 RGB 多彩指示灯条（12V/G/R/B），最大额定功率为2A（12V），总长度不超过 2 米。



在您安装或移除任何元件之前，请确认 ATX 电源供应器的电源开关是切换到关闭（OFF）的位置，而最安全的做法是先暂时拔出电源供应器的电源线，等到安装/移除工作完成后再将之接回。如此可避免因仍有电力残留在系统中而严重损及主板、外围设备、元件等。



- 实际的亮度与色彩会依 LED 灯条的不同而异。
- 若您的 LED 灯条未亮起，请检查 RGB LED 延长数据线与 RGB LED 灯条是否连接至正确的方向。连接时，请将延长数据线与灯条上的 +12 伏特针脚与主板上的 +12 伏特接头对齐。
- LED 灯条仅会在系统运行时亮起。
- LED 灯条为选购配备，请另行购买。

硬件设备信息

2.1 建立您的电脑系统



本章节的图示仅供参考。主板的构造可能会随着型号而有所不同，但是安装的步骤仍然是相同的。

2.1.1 安装中央处理器

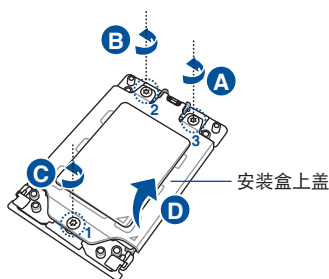


当您安装处理器时，请确认所有的电源线都已拔除。

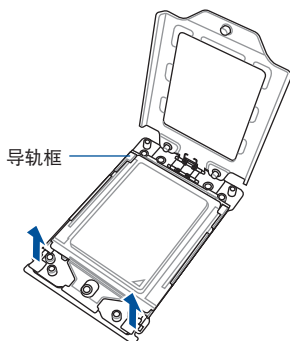


AMD SocketTR4 插槽兼容 AMD SocketTR4 处理器。请确认您的处理器可兼容使用 SocketTR4 插槽。处理器只能以一个方向正确安装。请勿强制将处理器设备插槽，以避免弄弯处理器的针脚和处理器本身！

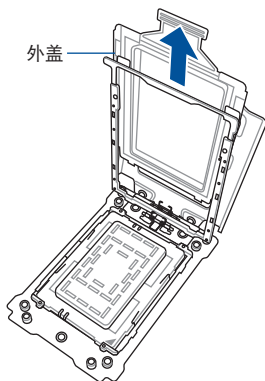
- 1 用处理器产品内含的螺丝刀按照 3-2-1 的顺序移除安装盒上盖螺丝，接着提起安装盒上盖。



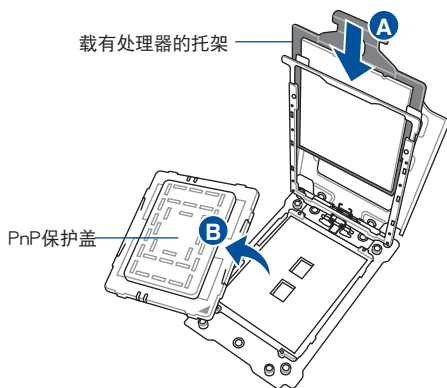
- 2 用手指将导轨框两侧的卡扣向上拉，以松开导轨框，接着将导轨框提起至完全打开的位置。



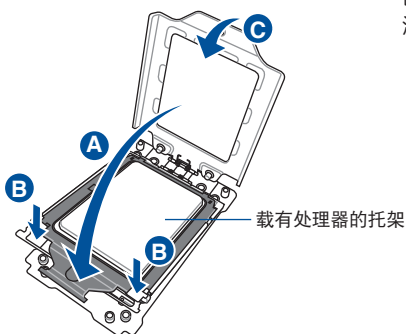
- 3 移除外盖。



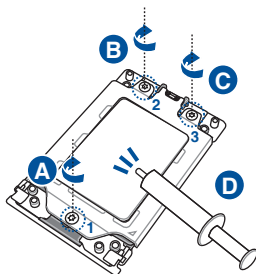
- 4 将载有处理器的托架滑入导轨框内，直到听到喀哒声，接着移除 PnP 保护盖。



- 5 小心地将导轨框往下压，直到导轨框上的卡扣与插槽扣合。



- 6 按照 1-2-3 的顺序将三颗螺丝锁入孔内，仅需微微转几圈使安装盒略固定于插槽上即可。待三颗螺丝都略固定，再依照 1-2-3 的顺序将其锁紧，以完全固定安装盒。接着在处理器上涂上散热膏。



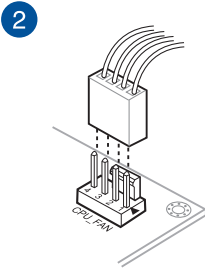
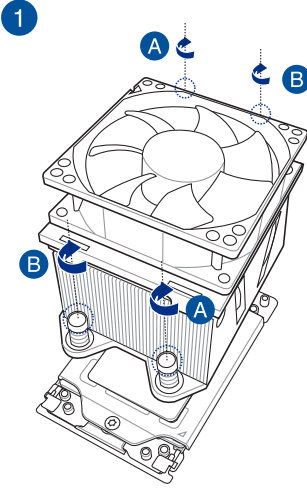
安装盒上盖螺丝型号为 T20。建议使用 14 inch-lbf 扭力。



若您所购买的是散装的处理器散热器和风扇，在安装散热器和风扇之前，请确认散热器或处理器上已正确涂上散热膏。

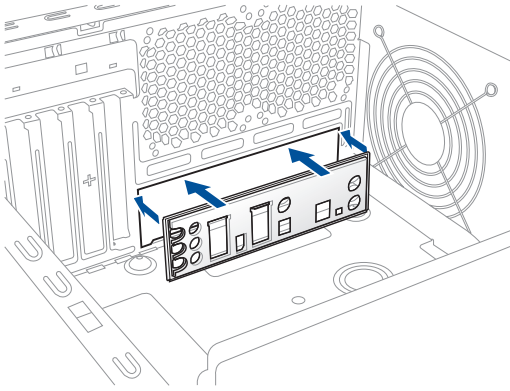
2.1.2 处理器散热器与风扇安装

安装散热器与风扇

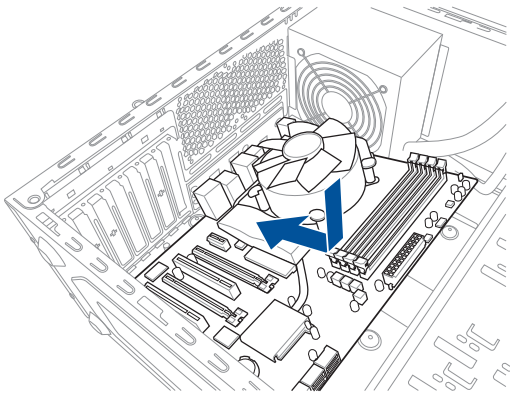


2.1.3 安装主板

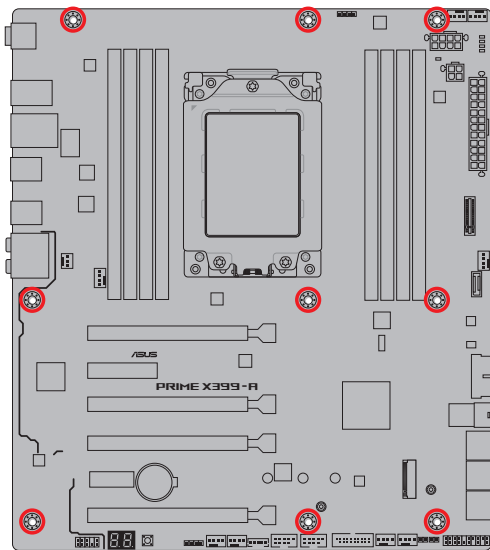
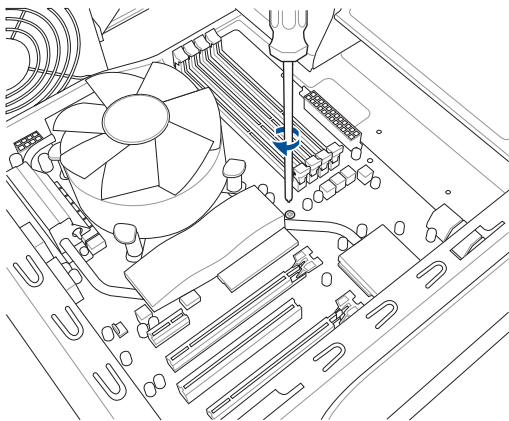
1. 将华硕 Q-Shield 文件安装到机箱的后侧 I/O 面板。



2. 将主板放入机箱，并确认后侧 I/O 接口对齐机箱的后侧 I/O 面板。

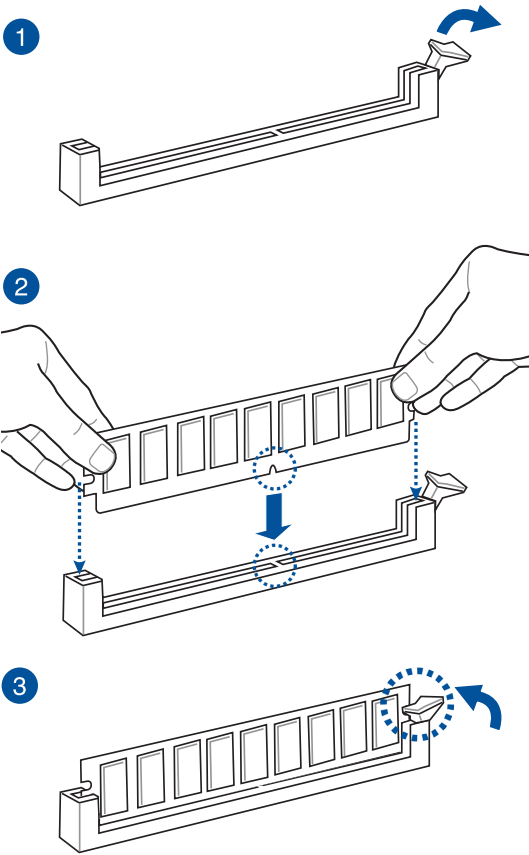


- 将 9 个螺丝放入主板上的螺丝孔并旋转锁紧，以确保将主板锁至机箱。

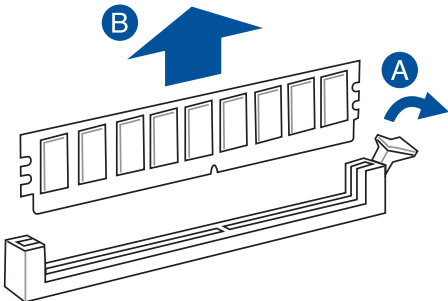


请勿将螺丝锁得太紧！否则容易导致主板的印刷电路板产生龟裂。

2.1.4 安装内存条

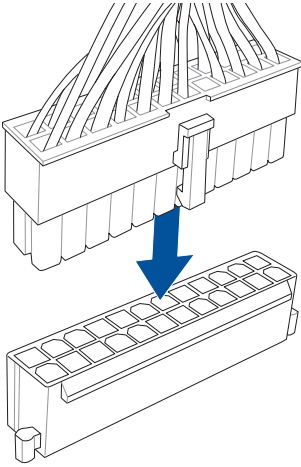


取出内存条

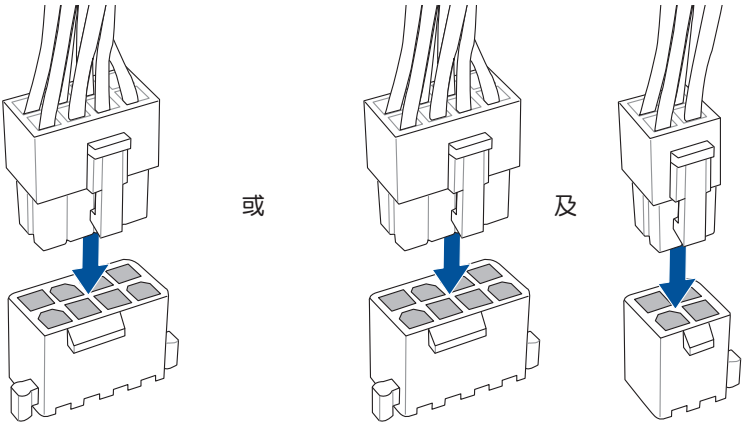


2.1.5 安装 ATX 电源

1

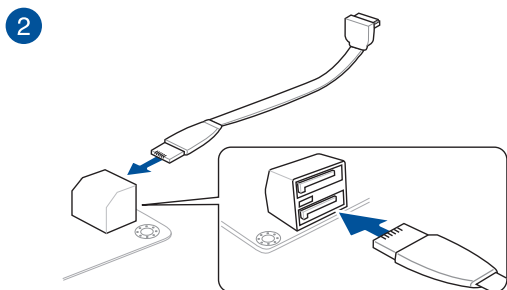
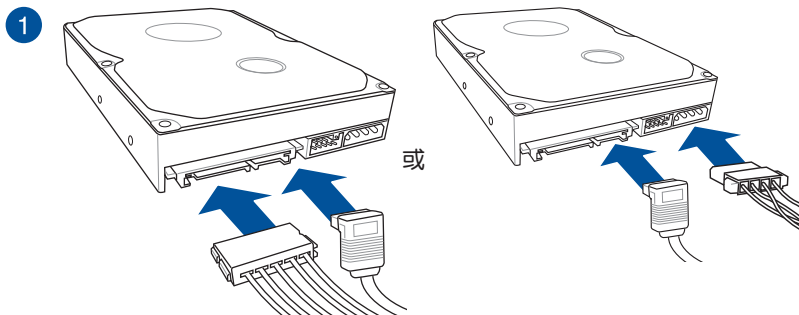


2



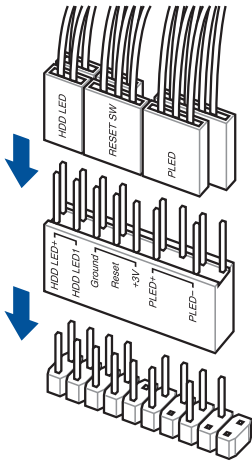
- 请勿仅连接 4-pin 电源插头，主板在高负载下可能过热。
- 请务必连接 8-pin 电源插头，或同时连接 8-pin 及 4-pin 电源插头。

2.1.6 安装 SATA 设备

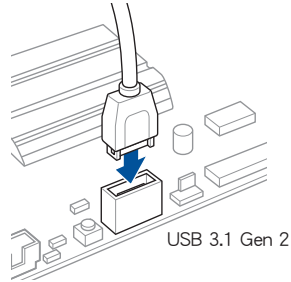


2.1.7 安装前面板输出/输入接口

安装 ASUS Q-Connector

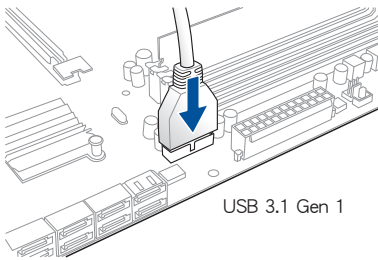


安装 USB 3.1 Gen 2 连接插座

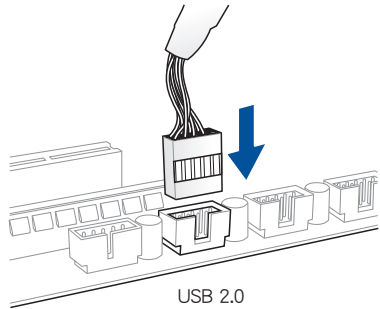


本插座仅能以一个方向插入。请将插头压入插座直到卡入定位。

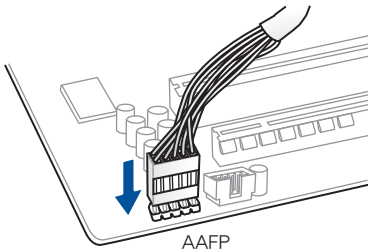
安装 USB 3.1 Gen 1 连接插座



安装 USB 2.0 连接插座

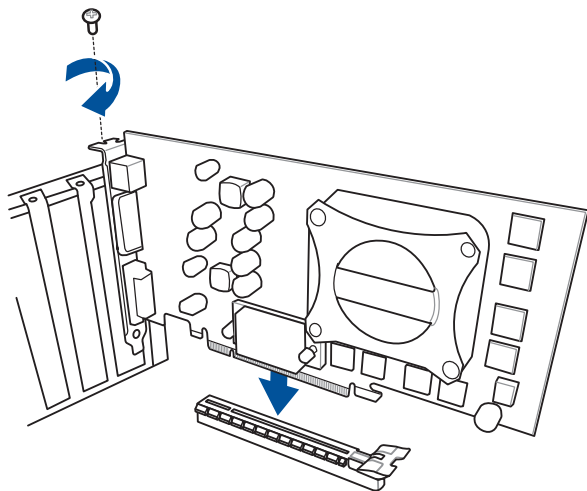


安装前面板音频连接插座

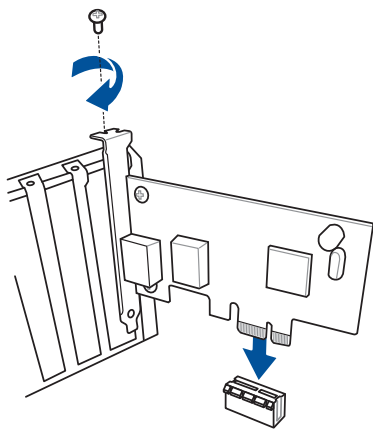


2.1.8 安装扩展卡

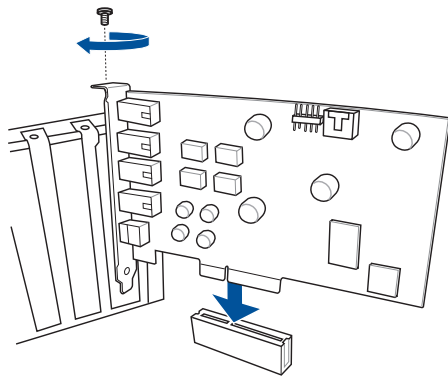
安装 PCIe x16 显卡



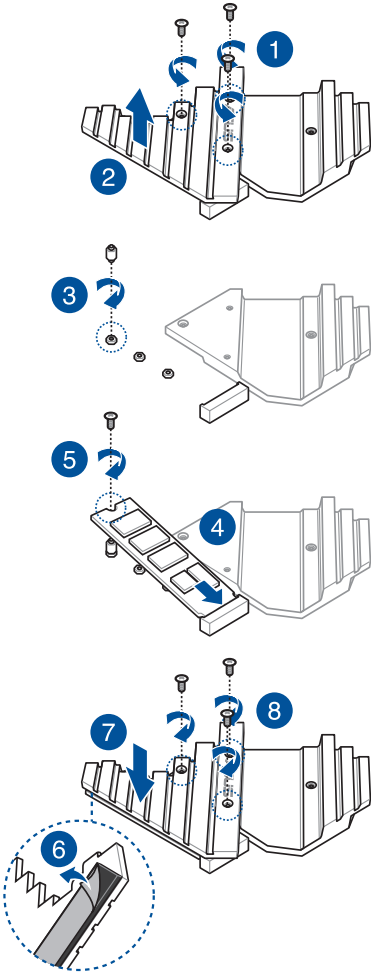
安装 PCIe x1 显卡



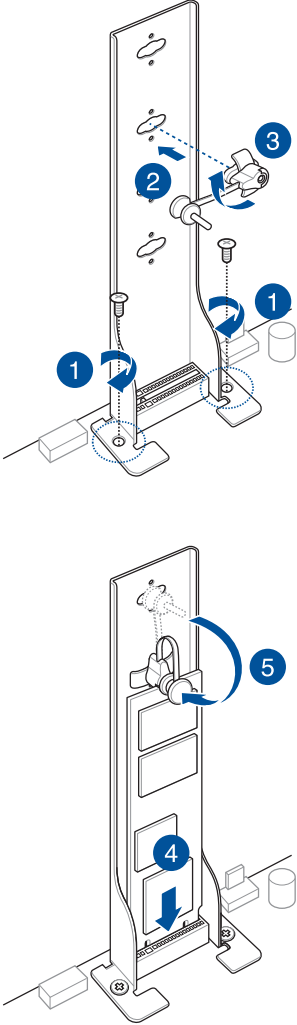
安装 PCIe x4 显卡



2.1.9 安装 M.2



或



支持的 M.2 类型会依主板而异。

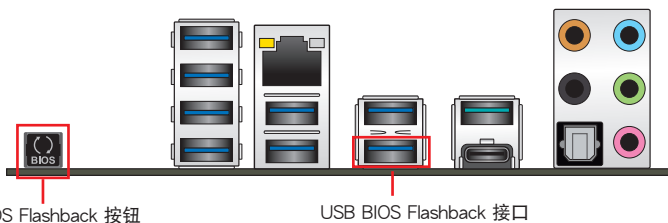
2.2 BIOS 更新应用程序

USB BIOS Flashback

USB BIOS Flashback 提供最简单更新 BIOS 的方法。用户可以轻松尝试使用新的 BIOS 版本来进行超频，不需要进入 BIOS 或操作系统，只要插入 USB 存储设备然后按下 BIOS Flashback 按钮三秒钟，BIOS 程序就会自动在待机状态下更新。

请依照以下步骤使用 USB BIOS Flashback：

1. 将 USB 存储设备插入 USB Flashback 接口。
2. 访问 <https://www.asus.com.cn/support/> 下载适用于本主板的最新 BIOS 版本。
3. 将文件重新命名为 PX399A.CAP，接着复制至您的 USB 存储设备。
4. 将电脑关机。
5. 按下主板上的 BIOS Flashback 按钮约 3 秒钟直到 Flashback 指示灯闪烁 3 次，表示 BIOS Flashback 功能已经启动。



6. 当指示灯停止闪烁时，即表示更新已经完成。



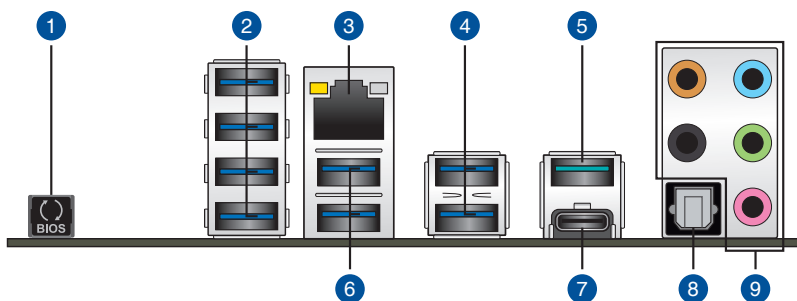
若要在 BIOS 设置中使用更多的 BIOS 更新程序，请参考第三章 3.11 更新 BIOS 程序 一节的说明。



- 在更新 BIOS 过程中，请勿将外接式存储设备、电源拔除，也请勿按下 CLR_CMOS 按钮，否则更新过程将会被中断。若是发生更新中断的状况，请依照上述步骤重新进行更新直至更新完成为止。
- 若灯号闪烁超过五秒钟，并转变为持续亮着，表示 BIOS Flashback 动作没有正确被执行，可能造成的原因有二，分别为：1. 外接式存储设备安装不正确；2. 不正确的文件名称或不兼容的文件格式。若是发生这种情况，请重新启动系统来关闭灯号。
- 更新 BIOS 可能会有风险 若是在更新过程中发生 BIOS 程序软件导致系统无法重新开机时，请与当地的客服中心联络寻求协助。

2.3 主板后侧与音频接口

2.3.1 后侧面板接口



后侧面板接口	
1. USB BIOS Flashback 按钮	6. USB 3.1 Gen 1 接口 3、4
2. USB 3.1 Gen 1 接口 5、6、7 与 8	7. USB 3.1 Gen 2 Type-C™ 接口 EC1
3. RJ-45 网络接口*	8. 光纤 S/PDIF 输出接口
4. USB 3.1 Gen 1 接口 1、2 (下方接口支持 USB BIOS Flashback 功能)	9. 音频输出/输入接头**
5. USB 3.1 Gen 2 Type-A 接口 EA2	

* 与 **: 请参考下一页表格中网络接口指示灯与音频接口的定义。

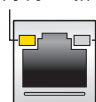


- USB 3.1 Gen 1/Gen 2 设备只能用作数据存储。
- 强烈建议您将 USB 3.1 Gen 1 设备连接至 USB 3.1 Gen 1 接口；USB 3.1 Gen 2 设备连接至 USB 3.1 Gen 2 接口，才能让设备获得更快更好的性能表现。

* 网络指示灯灯号说明

ACT/LINK 指示灯		速度指示灯	
状态	说明	状态	说明
关闭	没有连接	关闭	连接速度 10Mbps
橘色	已连接	橘色	连接速度 100Mbps
橘色（闪烁）	数据传送中	绿色	连接速度 1Gbps
橘色（闪烁后恒亮）	准备从 S5 状态唤醒	-	-

ACT/LINK 指示灯 速度指示灯



RJ-45 网络接口



您可以在 BIOS 程序中关闭网络控制器。由于硬件的设计，LAN 接口指示灯在关闭时可能会继续闪烁。

** 2、4、6 或 8 声道音频设置

接口	耳机/ 2.1 声道	4.1 声道	5.1 声道	7.1 声道
浅蓝色	声音输入端	声音输入端	声音输入端	侧边环绕扬声器输出
草绿色	声音输出端	前置扬声器输出	前置扬声器输出	前置扬声器输出
粉红色	麦克风输入端	麦克风输入端	麦克风输入端	麦克风输入端
橘色	-	-	中央声道/重低音扬声器输出	中央声道/重低音扬声器输出
黑色	-	后置扬声器输出	后置扬声器输出	后置扬声器输出

2.3.2 音频输出/输入连接图示说明

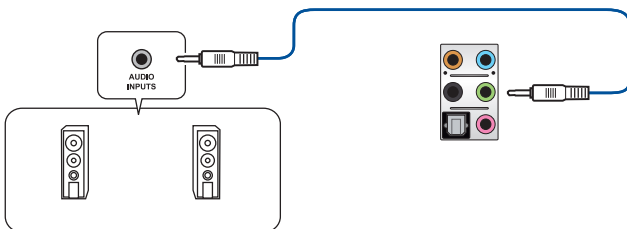
音频输出/输入接口



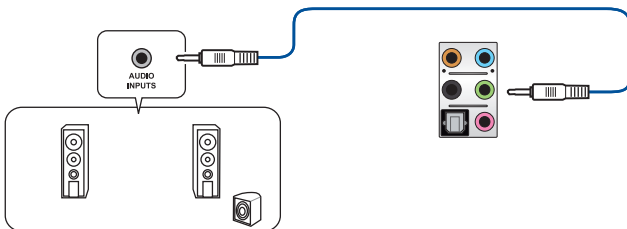
连接耳机与麦克风



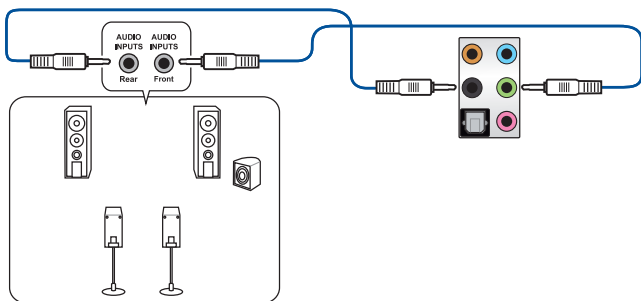
连接立体声扬声器



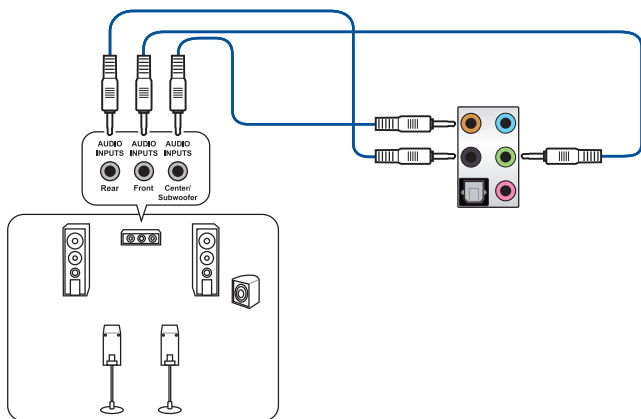
连接 2 声道扬声器



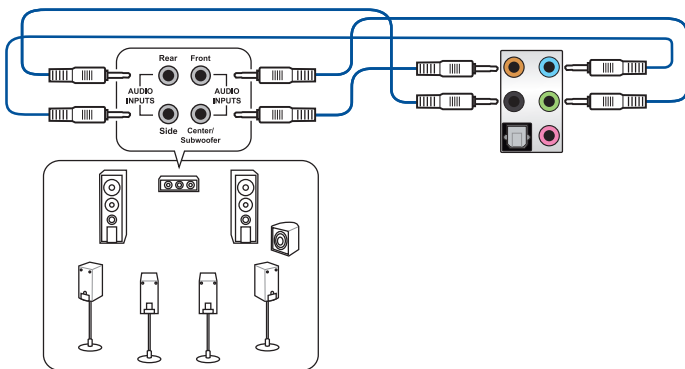
连接 4 声道扬声器



连接 6 声道扬声器



连接 8 声道扬声器



2.4 第一次启动电脑

1. 确认所有数据线及接脚都接受，然后盖上机箱的外盖。
2. 确定所有的开关都已关闭。
3. 将电源线接上机箱背面的电输入插座。
4. 情况许可的话，最好将电源线路上加接突波吸收/保护器。
5. 您可以先开启以下周边的电源：
 - a. 显示器
 - b. 外接式 SCSI 接头外围设备（从串连的最后端开始）
 - c. 系统电源
6. 送电之后，机箱面板上应该会有电源指示灯亮起才对。如果是使用 ATX 电源的话，必须等到面板按钮被触碰后才会启动电源，电源指示灯此时才会亮起。如果您的电脑符合绿色省电标准，已随时准备可以进入省电模式的话，显示器指示灯也会亮起。

系统将进行开机自检（POST）。如果启动过程一切顺利的话，不久就可以在显示器上看到画面了，如果送电之后超过 30 秒而画面未有动静的话，表示电脑的设置尚有问题存在，请再进一步地检查各项动作，如果还是不行，就需要向厂商求助了！

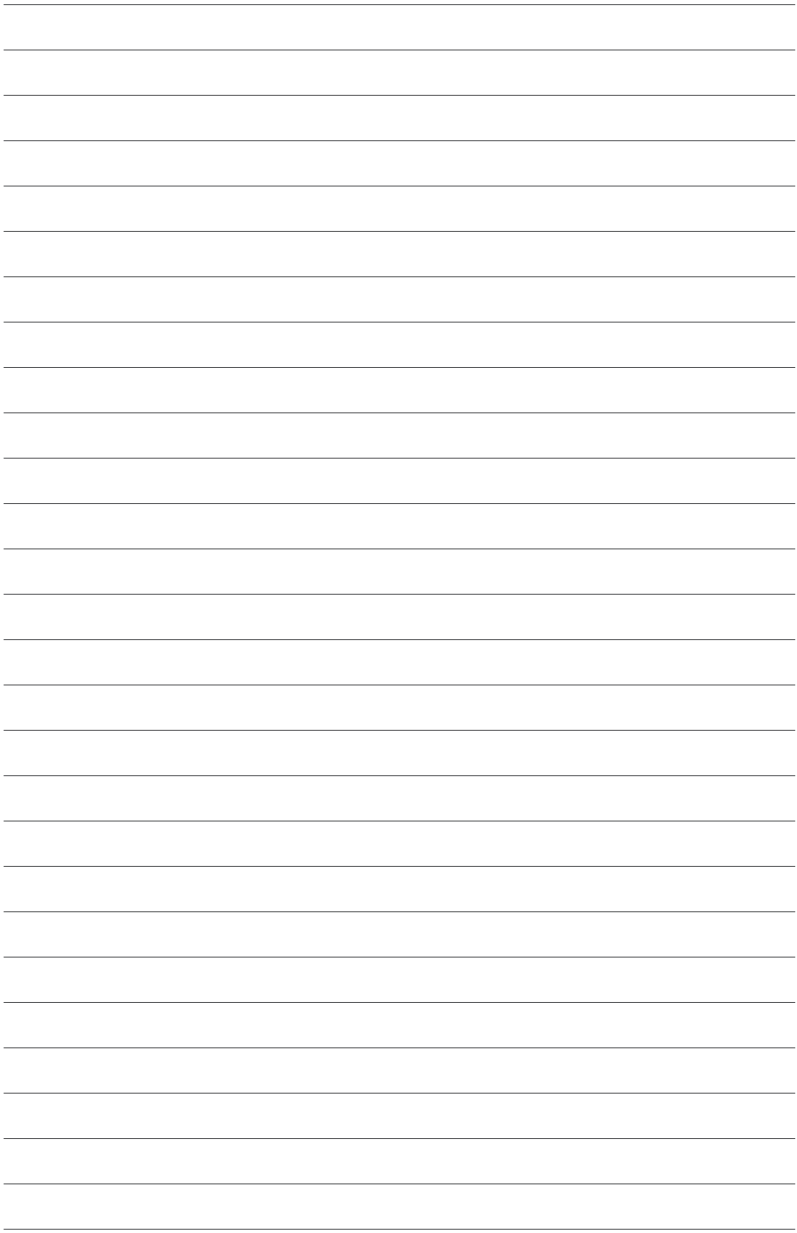
BIOS 哔声所代表的意义

哔声	说明
一短哔声	侦测到 VGA 显卡 快速启动设置为关闭 没有键盘被侦测到
一连续哔声后跟随三短哔声	没有 VGA 显卡被侦测到
一连续哔声后跟随四短哔声	硬件组件失效

7. 在电源开启之后可按下 键以进入 BIOS 的设置模式。详细设置方法请看本用户手册的第三章部份。

2.5 关闭电源

当系统在开机状态，压着电源开关少于四秒钟，系统会根据 BIOS 的设置，进入睡眠或软开机模式；若是压着电源开关多于四秒，不论 BIOS 的设置为何，系统则会直接进入软开机模式。



BIOS 程序设置

3.1 认识 BIOS 程序



华硕全新的 UEFI BIOS 是可延伸固件界面，符合最新的 UEFI 架构，这个友好的使用界面，跳脱传统使用键盘输入 BIOS 方式，提供更有弹性与更便利的鼠标控制操作。您可以轻易地使用新的 UEFI BIOS，如同操作您的操作系统般顺畅。在本用户手册中的“BIOS”一词除非特别说明，所指皆为“UEFI BIOS”。

BIOS (Basic Input and Output System；基本输入输出系统) 用来保存系统开机时所需要的硬件设置，例如存储设备设置、超频设置、高级电源管理与开机设置等，这些设置会保存在主板的 CMOS 中，在正常情况下，默认的 BIOS 程序设置提供大多数使用情况下可以获得最佳的运行性能，建议您不要变更默认的 BIOS 设置，除了以下几种状况：

- 在系统启动期间，屏幕上出现错误信息，并要求您执行 BIOS 程序设置。
- 安装新的系统元件，需要进一步的 BIOS 设置或更新。



不适当的 BIOS 设置可能会导致系统不稳定或开机失败，强烈建议您只有在受过训练专业人士的协助下，才可以执行 BIOS 程序设置的变更。



- 下载或更新 BIOS 文件时，请将文件名称变更为 PX399A.CAP 给本主板使用。
- BIOS 设置与选项因 BIOS 版本不同而异。请参考最新的 BIOS 版本。

3.2 BIOS 设置程序

BIOS 设置程序用于更新或设置 BIOS。BIOS 设置画面中标示了操作功能键与简明的操作说明，帮助您进行系统设置。

在启动电脑时进入 BIOS 设置程序

若要在启动电脑时进入 BIOS 设置程序，请在系统仍在自检（POST，Power-On Self Test）时，按下 键，就可以进入设置程序，如果您超过时间才按 键，则 POST 程序会自动继续执行开机测试。

在 POST 后进入 BIOS 设置程序

请依照以下步骤在 POST 后进入 BIOS 设置程序：

- 同时按下 <Ctrl> + <Alt> + <Delete> 键。
- 按下机箱上的 <RESET> 键重新开机。
- 您也可以将电脑关闭然后再重新开机。请在尝试了以上两种方法失败后再选择这一操作。

在执行以上任一程序后，按下 <Delete> 键进入 BIOS 程序。



- 本章节的 BIOS 程序画面仅供参考，将可能与您所见到的画面有所差异。
- 若您要使用鼠标控制 BIOS 设置程序，请在主板上连接一个 USB 鼠标。
- 默认的 BIOS 设置可确保本主板在大多数情况下都保持最佳性能。但是若系统因您变更 BIOS 程序而导致不稳定，请读取 BIOS 默认设置以保证系统兼容性与稳定性。在 Exit 菜单中选择 Load Optimized Defaults 项目或按下 <F5> 快速键来恢复 BIOS 默认设置。请参阅“3.10 退出 BIOS 程序”一节中的详细说明。
- 变更任何 BIOS 设置后，若系统无法启动，尝试清除 CMOS 数据并将主板恢复至默认设置。请参考“1.1.6 主板上的跳线、内置按钮与开关、孔位”一节的说明。
- BIOS 设置程序不支持使用蓝牙设备。



请访问华硕网站下载详细的 BIOS 手册。

BIOS 菜单画面

BIOS 设置程序有两种使用模式：EZ 模式（EZ Mode）与高级模式（Advanced Mode）。您可以在启动菜单（Boot menu）中的 Setup Mode 切换模式，或按 <F7> 键进行切换。

3.2.1 EZ 模式 (EZ Mode)

本主板的 BIOS 设置程序的默认值为 EZ Mode。您可以在 EZ Mode 中查看系统基本数据，并可以选择显示语言、喜好设置及启动设备顺序。若要进入 Advanced Mode，请点击画面右下角 Advanced Mode，或是按下 <F7> 快捷键。



进入 BIOS 设置程序的画面可个性化设置。请至 Boot 菜单中的 Setup Mode 项目进行设置。

本项目显示 CPU/主板温度、CPU 电压输出、CPU/机箱/电源风扇速度与 SATA 信息

显示已选择模式的系统内容。点击 < > 来切换 EZ System 调整模式

选择 BIOS 程序显示的语言

设置系统超频

显示中央处理器风扇转速。点击按钮可手动调整风扇

保存变更并重新开启系统

显示 Advanced 模式菜单

搜索常见问题解答

显示可启动设备

选择启动设备顺序

载入默认值



启动设备的选项将依您所安装的设备而异。

3.2.2 高级模式 (Advanced Mode)

Advanced Mode 提供您更高级的 BIOS 设置选项。以下为 Advanced Mode 画面的范例 各个设置选项的详细说明请参考之后的章节。



若要从 EZ Mode 切换至 Advanced Mode，请点击 Advanced Mode(F7)，或是按下 <F7> 快捷键。

设置值

功能表列 语言 我的最爱 (F3) Q-Fan 控制 (F6) EZ Tuning 向导 (F11) 快速键 滚动条

ASUS UEFI BIOS Utility - Advanced Mode
01/13/2011 05:55 Thursday English MyFavorite(F3) Qfan Control(F6) EZ Tuning Wizard(F11) Hot Keys

My Favorites Main **AI Tweaker** Advanced Monitor Boot Tool Exit

Target CPU Speed : 3200MHz
Target DRAM Frequency : 2133MHz

> Overclocking Presets

AI Overlock Tuner [Auto]

Custom CPU Core Ratio [Auto]

> CPU Core Ratio [Auto]

Performance Bias [Auto]

Memory Frequency [Auto]

Core Performance Boost [Auto]

SMT Mode [Auto]

Spread Spectrum [Enabled]

EPU Power Saving Mode [Disabled]

Hardware Monitor

CPU
Frequency 4000 MHz Temperature 46°C
BCLK 100.0 MHz Core Voltage 1.308 V
Ratio 40.0 x

Memory
Frequency 2133 MHz Vol_CHAB 1.199 V
Capacity 8192 MB Vol_CHCD 1.199 V

Voltage
+12V +5V
11.837 V 5.068 V
+3.3V
3.313 V

Simultaneous multithreading. Default is Enabled.

Last Modified | EZMode(F7) Search on FAQ

Version 2.17.1246. Copyright (C) 2017 American Megatrends, Inc.

菜单项目 项目说明 上次修改的设置值 回到 EZ Mode 搜索常见问题解答 显示处理器/主板温度、处理器与内存电压输出

功能表列

BIOS 设置程序最上方各菜单功能说明如下：

My Favorites	本项目将记录时常使用的系统设置及设置值。
Main	本项目提供系统基本设置
Ai Tweaker	本项目提供超频设置
Advanced	本项目提供系统高级功能设置
Monitor	本项目提供温度、电源及风扇功能设置。
Boot	本项目提供开机磁盘设置
Tool	本项目提供特殊功能设置
Exit	本项目提供退出 BIOS 设置程序与出厂默认值还原功能

菜单项目

于功能表列选定选项时，被选择的选项将会反白。如选择“Main”菜单所出现的选项。

点击菜单中的其他项目（例如：Ai Tweaker、Advanced、Monitor、Boot 与 Exit）也会出现该项目不同的选项。

子菜单

在菜单画面中，若功能选项前面有一个小三角形标记，代表此为子菜单。您可利用方向键来选择，并按下 <Enter> 键来进入子菜单。

语言

这个按钮位在功能表列的上方，用来选择 BIOS 程序界面显示的语言。点击这个按钮来选择您想要的 BIOS 画面显示语言。

我的最爱 (F3)

这个按钮位在功能表列的上方，用来以树状图显示所有的 BIOS 项目。选择常用的 BIOS 设置项目并保存至我的最爱菜单。



请参考 3.3 我的最爱 (My Favorites) 一节以获得更多信息。

Q-Fan 控制 (F6)

这个按钮位在功能表列的上方，用来显示风扇现在的设置。使用这个按钮来手动调整风扇至您想要的设置值。



请参考 3.2.3 QFan 控制 一节以获得更多信息。

EZ Tuning 向导 (F11)

这个按钮位在功能表列的上方，用来查看和设置系统的超频设置，也可让您将主板的 SATA 模式从 AHCI 变更为 RAID 模式。



请参考 3.2.4 EZ Tuning 向导 一节以获得更多信息。

搜索常见问题解答

将鼠标移至此按钮可显示一个二维码，您可以通过移动设备扫描此二维码，立即进入华硕官方论坛，以解决您的相关问题。您也可以直接扫描下方二维码。



快速键

这个按钮在功能表列的上方，包含有 BIOS 程序设置的导引方向键。使用箭头按键来选择菜单中的项目并变更设置。

滚动条

在菜单画面的右方若出现如右图的滚动条画面，即代表此页选项超过可显示的画面。您可利用上/下方向键或是 PageUp/PageDown 键来切换画面。

项目说明

在菜单画面的底部为当前所选择的作用选项的功能说明，此说明会依选项的不同而自动变更。使用 <F12> 按键来抓取 BIOS 屏幕画面，并保存至可携式存储设备。

设置值

这些存在于菜单中的设置值是提供给用户选择与设置之用。这些项目中，可变更的项目，当您使用方向键移动项目时，被选择的项目以反白显示，代表这是可变更的项目。有的功能选项仅为告知用户当前运行状态，并无法变更，那么此类项目就会以淡灰色显示。

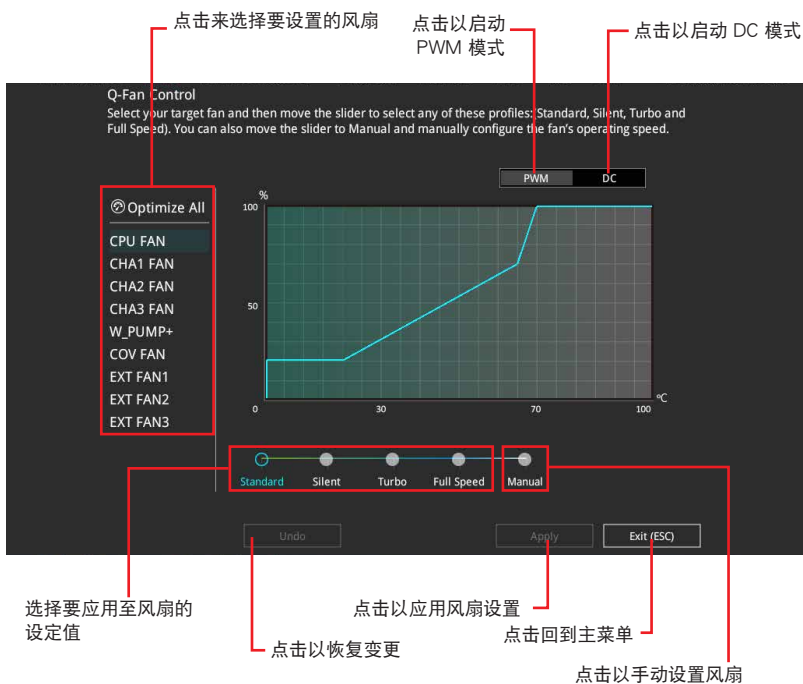
当可变更的项目已选择时将会反白。请按下 <Enter> 键以显示详细的设置选项。

上次修改的设置值

按下此按钮可查看您上次修改并保存的 BIOS 项目。

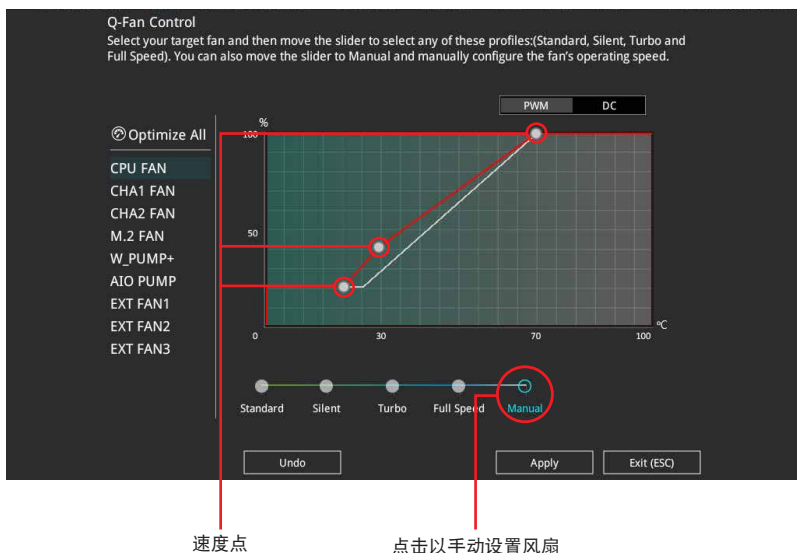
3.2.3 QFan 控制

QFan 控制用来设置风扇设定值，或手动设置处理器与机箱风扇的运行速度。



手动设置风扇

从设定值清单中选择 Manual 来手动设置风扇运行的速度。

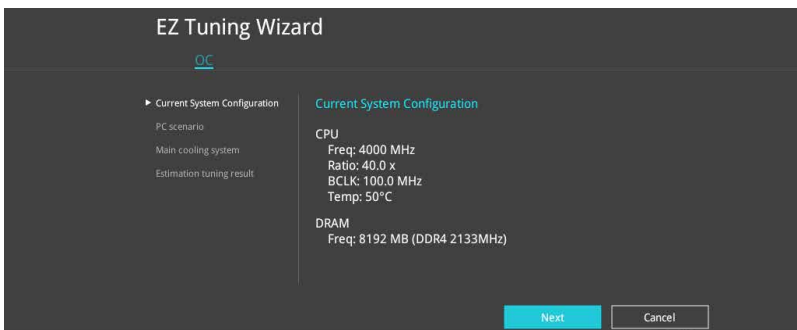


请依照以下步骤设置风扇：

1. 选择想要设置的风扇并查看该风扇现在的状况。
2. 点击并拖曳速度点来调整风扇的运行速度。
3. 点击【应用（Apply）】以保存变更然后点击 Exit (ESC)。

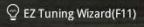
3.2.4 EZ Tuning 向导

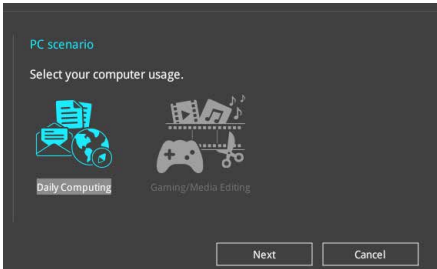
EZ Tuning 向导用来超频处理器和内存条、电脑使用与处理器风扇至最佳设置。



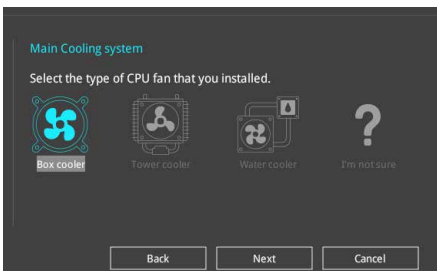
超频设置

请依照以下步骤进行超频设置：

1. 在键盘按下 <F11> 键或在 BIOS 程序画面中点击  来启动 EZ Tuning 向导窗口。
2. 选择电脑状态为 Daily Computing 或 Gaming/Media Editing，然后点击【下一步 (Next)】。



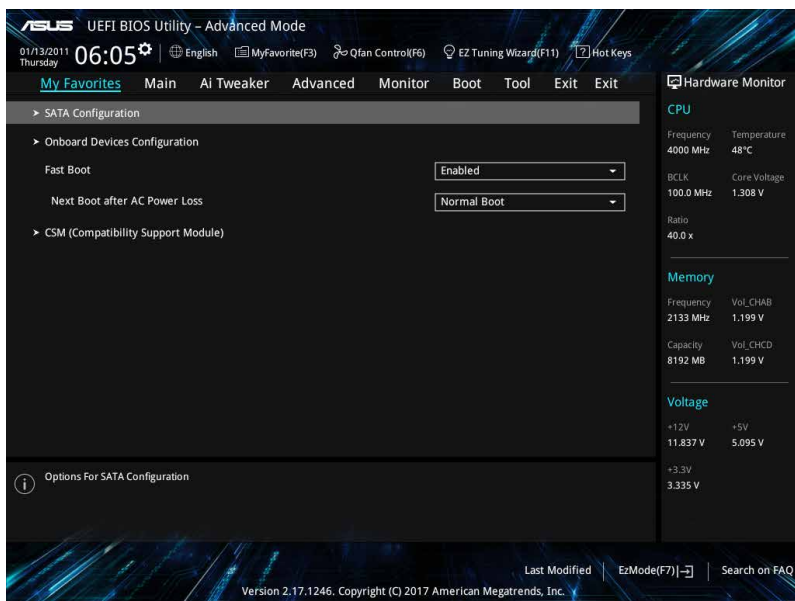
3. 选择安装的处理器风扇类型 (Box cooler、Tower cooler、Water cooler 或 I'm not sure)，然后点击【下一步 (Next)】。



4. 选择处理器风扇类型后，点击【下一步 (Next)】接着再点击【确定 (Yes)】来继续 OC Tuning 设置。


3.3 我的最爱 (My Favorites)

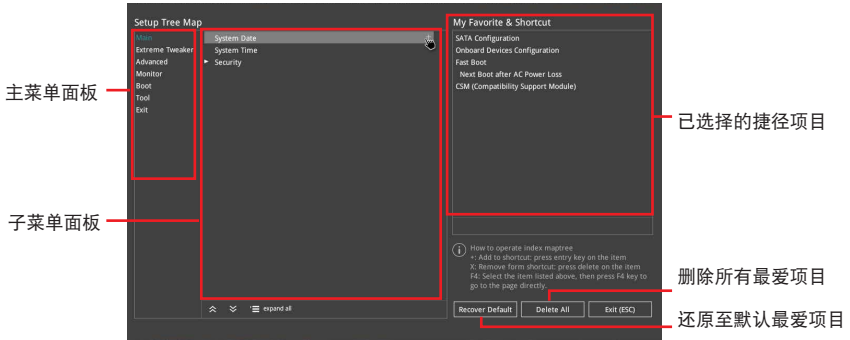
在此菜单中您可以轻松保存并使用您偏好的 BIOS 项目设置。我的最爱会将多个性能、省电或是快速开机等相关设置设为默认值。您可以依照自己的偏好新增或删除设置此菜单项目。




新增项目至我的最爱

请依照以下步骤新增项目至我的最爱：

1. 在键盘按下 <F3> 键或在 BIOS 程序画面中点击  来启动设置树状图画面。
2. 在设置树状图画面中选择想要保存至我的最爱的 BIOS 项目。



3. 从主菜单面板选择项目，然后点击子菜单中想要保存至我的最爱的选项，再点击  或是按下 <Enter> 按键。



用户自定义项目，如语言、启动设备顺序等无法加入至我的最爱。

4. 点击 Exit (ESC) 或按下 <Esc> 键来关闭树状图窗口。
5. 到我的最爱菜单查看已保存的 BIOS 项目。

3.4 主菜单 (Main)

当您进入 BIOS 设置程序的高级模式 (Advanced Mode) 时，首先出现的第一个画面即为主菜单。主菜单显示系统信息概要，用来设置系统日期、时间、语言与安全设置。

安全性菜单 (Security)

本菜单可让您改变系统安全设置。



- 若您忘记设置的 BIOS 密码，可以采用清除 CMOS 实时钟 (RTC) 存储器。请参考“1.1.6 主板上的跳线、内置按钮与开关、孔位”一节的说明。
- Administrator 或 User Password 项目默认值为 [Not Installed]，当您设置密码之后将显示为 [Installed]。

3.5 Ai Tweaker 菜单 (Ai Tweaker)

本菜单可让您设置超频功能的相关选项。



注意！在您设置本高级菜单的设置时，不正确的设置值将导致系统功能异常。



以下项目的默认值会随着您所安装的处理器与内存而不同。

Ai Overclock Tuner

本项目可让您设置 CPU 的超频选项来达到您所想要的 CPU 内频。设置值有：

[Auto] 载入系统优化设置值。

[Manual] 让您个别设置超频比值。

[D.O.C.P.] 允许您选择一个 DRAM 超频档，相关参数将会自动进行调整。



以下项目只有在 Ai Overclock Tuner 设置为 [Manual] 时才会出现。

BCLK Frequency

本项目用来设置 BCLK 频率以增强系统性能。您可以使用 <+> 与 <-> 键调整数值。



建议您依照处理器规格设置数值，设置过高的数值可能造成处理器永久性的损害。

Custom CPU Core Ratio

本项目用来设置自定义的 CPU 核心倍频。CPU 核心倍频以 $2 * FID / DID$ 公式计算。设置值有：[Auto] [Manual]



以下项目只有在 Custom CPU Core Ratio 设置为 [Manual] 才会出现。

FID

本项目用来设置核心频率乘数。您可以使用 <+> 与 <-> 键调整数值。

DID

本项目用来设置核心频率除数。您可以使用 <+> 与 <-> 键调整数值。

Memory Frequency

本项目可让您设置内存的运行频率。设置选项会随着 BCLK（基础时钟）频率的设置值变动。选择自动模式以应用优化设置。设置值有：[Auto] [DDR4-1333MHz] - [DDR4-4000MHz]

3.6 高级菜单（Advanced）

高级菜单可让您改变中央处理器与其他系统设备的细部设置。



注意！在您设置本高级菜单的设置时，不正确的数值将导致系统软件。

3.6.1 可信任计算

Security Device Support [Enable]

本项目用来开启或关闭对安全设备的 BIOS 支持。设置值有：[Disable] [Enable]

3.6.2 AMD fTPM 设置（AMD fTPM configuration）

本菜单中的项目可用来进行 TPM 设置。

3.6.3 SATA 设置（SATA Configuration）

当您进入 BIOS 设置程序时，BIOS 设置程序将自动侦测已安装的 SATA 设备。当未侦测到 SATA 设备时将显示 Not Present。

SATA Port Enable

本项目用来开启或关闭 SATA 设备。设置值有：[Disabled] [Enabled]

SATA Mode

本项目可设置 SATA 硬件设备的相关设置。

- [AHCI] 若要 Serial ATA 硬件设备使用 Advanced Host Controller Interface (AHCI) 模式，请将本项目设置为 [AHCI]。AHCI 模式可让内置的存储设备启动高级的 Serial ATA 功能，通过原生指令排序技术来提升工作性能。
- [RAID] 若要在 Serial ATA 硬盘设置 RAID 磁盘阵列，请将本项目设置为 [RAID]。

SMART Self Test

S.M.A.R.T.（自我监控、分析与报告技术）是一个监控软件，可以监控您的硬盘，并在发生错误时于开机自检（POST）时显示错误信息。设置值有：[On] [Off]

SATA6G_1(Gray) - SATA6G_6(Gray)

SATA6G 1 - SATA6G 6

本项目可用来重命名选定的 SATA 接口。设置值有：[Disabled] [Enabled]

Hot Plug

这些项目仅当 SATA Mode 设置为 [AHCI] 时才会显示，并且提供您启用或关闭支持 SATA Hot Plug（热插拔）功能。设置值有：[Disabled] [Enabled]

3.6.4 内置设备设置（OnBoard Devices Configuration）

本项目可让您切换 PCIe 通道并进行内置设备设置。

HD Audio Controller

本项目让您开启或关闭 Azalia 高保真音频控制器。设置值有：[Disabled] [Enabled]

CPU PCIe Link Mode

本项目用来设置 M.2/PCIe 连接速度。设置值有：[Auto] [GEN 1] [GEN 2] [GEN 3]

SB PCIe Link Mode

本项目用来设置南桥连接速度。设置值有：[Auto] [GEN 1] [GEN 2] [GEN 3]

PCIEX16_1 Bandwidth

[X16 Mode] PCIe x16_1 插槽运行于 x16 模式。

[PCIe RAID Mode] Hyper M.2 x16 卡及其他附加 M.2 设备均运行于 x4 模式，此时您可以创建 PCIe RAID 阵列。



仅当 PCIe 插槽安装了 Hyper M.2 x16 卡或其他附加 M.2 设备时，才能使用 PCIe RAID 模式。使用 PCIe RAID 模式时安装其他装置可能导致您的电脑无法启动。

PCIEX16_2 Bandwidth

[X8 Mode] PCIe x16_2 插槽运行于 x8 模式。

[PCIe RAID Mode] Hyper M.2 x16 卡及其他附加 M.2 设备均运行于 x4 模式，此时您可以创建 PCIe RAID 阵列。

PCIEX16_3 Bandwidth

[X16 Mode] PCIe x16_3 插槽运行于 x16 模式。

[PCIe RAID Mode] Hyper M.2 x16 卡及其他附加 M.2 设备均运行于 x4 模式，此时您可以创建 PCIe RAID 阵列。

PCIEX16_4 Bandwidth

[X8 Mode] PCIe x16_4 插槽运行于 x8 模式。

[PCIe RAID Mode] Hyper M.2 x16 卡及其他附加 M.2 设备均运行于 x4 模式，此时您可以创建 PCIe RAID 阵列。

Asmedia USB 3.1 Controller

[Disabled] 关闭控制器。

[Enabled] 开启后侧 USB 3.1 控制器。

USB Type C Power Switch for U31G2_1 / U31G2_EC1

[Auto] 本项目会自动侦测 USB Type C 设备并在需要时提供稳定的电源。

[Enabled] 本项目让 USB Type C 接口一直提供稳定的电源。

RGB LED lighting

系统在工作状态时

当系统在工作状态时，本项目用来关闭或开启 RGB LED 指示灯。设置值有：[On] [Off]

系统在睡眠、休眠或软关机状态时

当系统在睡眠、休眠或软关机状态时，本项目用来关闭或开启 RGB LED 指示灯。设置值有：[On] [Off]

Intel LAN Controller

本项目用来开启或关闭 Intel 网络控制器。设置值有：[Disabled] [Enabled]

3.6.5 高级电源管理设置 (APM Configuration)

本菜单中的项目可让您进行系统唤醒与睡眠设置。

ErP Ready

在 S4+S5 或 S5 休眠模式下关闭某些电源，减少待机模式下电力的流失，以符合欧盟能源使用产品 (Energy Related Product) 的规范。当设置为 [Enabled] 时，其他 PME 选项将被关闭。设置值有：[Disabled] [Enable(S4+S5)] [Enable(S5)]

Restore On AC Power Loss

本项目可让系统在电源中断之后维持开机状态或进入关闭状态。若将系统设置为 [Last State]，则会在电源中断之前恢复到电源未中断之前的状态。设置值有：[Power On] [Power Off] [Last State]

Power On By PCI-E

本项目用来启动或关闭内置网络控制器或其他安装的 PCI-E 网络卡的唤醒功能。设置值有：[Disabled] [Enabled]

Power On By RTC

本项目用来关闭或开启实时钟 (RTC) 唤醒功能。启用时，您可自行设置时间让系统自动开机。设置值有：[Disabled] [Enabled]

3.6.6 处理器设置 (CPU Configuration)

本项目可让您得知中央处理器的各项信息与变更中央处理器的相关设置。



本菜单所显示项目可能会因您所安装处理器不同而有所差异。

NX Mode

本项目用来开启或关闭不可执行页面保护功能。设置值有：[Disabled] [Enabled]

SVM Mode

本项目用来开启或关闭 CPU 虚拟化。设置值有：[Disabled] [Enabled]

3.6.7 网络协议堆栈设置 (Network Stack Configuration)

本菜单中的项目用来启动或关闭 UEFI 网络协议堆栈 (network stack) 功能。

3.6.8 HDD/SSD SMART Information

本菜单显示已连接设备的 SMART 信息。



NVM Express 设备不支持 SMART 信息。

3.6.9 USB 设备设置 (USB Configuration)

本菜单中的项目可让您变更 USB 设备的各项相关设置。



在 Mass Storage Devices 项目中会显示自动侦测到的数值或设备。若无连接任何设备，则会显示 None。

Legacy USB Support

[Enabled] 启动在传统操作系统中支持 USB 设备功能。

[Disabled] USB 设备只能在 BIOS 程序设置中使用，无法在启动设备列表中被侦测到。

[Auto] 系统可以在开机时便自动侦测是否有 USB 设备存在，若是，则启动 USB 控制器。

XHCI Hand-off

[Enabled] 启动支持没有 XHCI hand-off 功能的操作系统。

[Disabled] 关闭本功能。

USB Mass Storage Driver Support

本项目用来开启或关闭 USB 大容量存储设备的驱动支持。设置值有：[Disabled] [Enabled]

USB Single Port Control

本项目用来开启或关闭个别 USB 接口。



USB 接口的位置请参考 1.1.2 主板结构图 的说明。

3.6.10 AMD PBS

本项目可让您得知中央处理器的各项信息与变更中央处理器的相关设置。



当您安装 AMD Ryzen™ 处理器时，本项目才会出现。

Enumerate all IOMMU in IVRS

[Enabled] 允许主 CPU Die 上的 IOMMU 映射所有设备可见的虚拟地址。

[Disabled] 允许两个 CPU Die 上的 IOMMU 均可映射设备可见的虚拟地址。

NVMe RAID mode

本项目用来开启或关闭 NVMe RAID 模式。设置值有：[Disabled] [Enabled]

3.7 监控菜单 (Monitor)

监控菜单可让您查看系统温度/电力状态，并可用来变更风扇设置。

Q-fan Configuration

Qfan Tuning

点击本项目会自动侦测最低速度并设置每个风扇的最小工作周期。

W_PUMP+ Control

[Disabled] 关闭水泵控制功能。

[Auto] 侦测安装的水泵类型并自动切换控制模式。

[DC mode] 在 DC 模式启动水泵控制来使用 3-pin 机箱风扇。

[PWM mode] 在 PWM 模式启动水泵控制来使用 4-pin 机箱风扇。

3.8 启动菜单 (Boot)

本菜单可让您变更系统启动设备与相关功能。

Fast Boot

[Disabled] 系统返回正常开机速度。

[Enabled] 加速系统启动速度。



以下的项目只有在 Fast Boot 设置为 [Enabled] 时才会出现。

Next Boot after AC Power Loss

[Normal Boot] 电源中断后，在下次启动时恢复至正常启动速度。

[Fast Boot] 电源中断后，在下次启动时加快启动速度。

Boot Configuration

Boot Logo Display

[Auto] 设置在开机自检 (POST) 过程中的开机画面。

[Full Screen] 设置在开机自检 (POST) 过程中的开机画面为全屏。

[Disabled] 关闭全屏个性化开机画面功能。

Setup Mode

[Advanced Mode] 本项目让您在 POST 后进入 BIOS 的 Advanced Mode

[EZ Mode] 本项目让您在 POST 后进入 BIOS 的 EZ Mode。

CSM (兼容性支持模块)

本项目用来设置 CSM (兼容性支持模块) 项目来完全支持各种 VGA、启动设备和附加设备，借以获得最佳的兼容性。

Launch CSM

[Auto] 系统将自动侦测启动设备和附加设备。

[Enabled] 为获得更好的兼容性，开启 CSM 以完全支持非 UEFI 驱动的附加设备或 Windows® UEFI 模式。

[Disabled] 关闭此功能。



以下的项目只有在 Launch CSM 设置为 [Enabled] 时才会出现。

Boot Devices Control

本项目用来选择想要启动的设备类型。设置值有：[UEFI and Legacy OPROM] [Legacy OPROM only] [UEFI only]

Boot from Network Devices

本项目用来选择想要执行的网络设备。设置值有：[Ignore] [Legacy only] [UEFI driver first]

Boot from Storage Devices

本项目用来选择想要执行的存储设备类型。设置值有：[Ignore] [Legacy only] [UEFI driver first]

Boot from PCI-E Expansion Devices

本项目用来选择想要执行的 PCI-E/PCI 扩展设备类型。设置值有：
[Legacy only] [UEFI driver first]

Secure Boot

本项目用来设置 Windows® 安全启动的相关参数以及管理系统密钥，以提升系统在开机自检（POST）时的安全性，避免受到未经授权的用户与恶意软件的危害。

Boot Option Priorities

本项目让您自行选择开机磁盘并排列启动设备顺序。屏幕上显示的设备项目数量将视系统中安装的设备数量而定。



- 欲进入 Windows® OS 安全模式时，请在开机自检（POST）时按下 <F8>（Windows® 8 不支持这项功能）。
- 开机时您可以在 ASUS Logo 出现时按下 <F8> 选择启动设备。

Boot Override

本项目将显示可使用的设备，屏幕上显示的设备项目数量将视系统中安装的设备数量而定。点击任一设备可将该装置设置为启动设备。

3.9 工具菜单（Tools）

本工具菜单可以让您针对特别功能进行设置。请选择菜单中的选项并按下 <Enter> 键来显示子菜单。

Setup Animator

本项目用来启动或关闭设置动画。

设置值有：[Disabled] [Enabled]

3.9.1 ASUS EZ Flash 3 应用程序

本项目可以让您启动华硕 EZ Flash 3 程序，按下 <Enter> 会出现再次确认的窗口，请使用左右方向键选择 [Yes] 或 [No]，接着按下 <Enter> 确认。



请参考 3.11.2 华硕 EZ Flash 3 的说明。

3.9.2 安全清除 (Secure Erase)

固态硬盘 (SSD) 会随着使用的时间与次数而降速。请定期清除固态硬盘，以维持良好速度。



安全清除仅限于 AHCI 模式时使用。请确认已将 SATA 模式设为 AHCI。点击 Advanced > SATA Configuration > SATA Mode > AHCI。

欲使用安全清除功能，请在高级菜单中点击 Tool > Secure Erase。

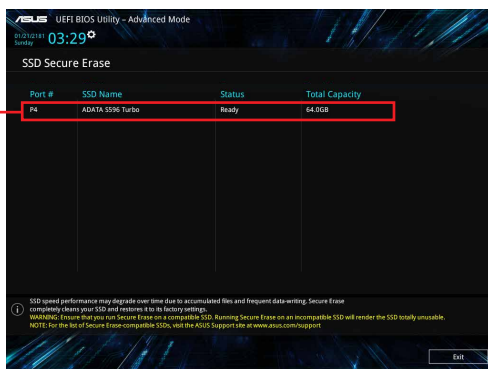


查看华硕官方论坛以了解更多安全清除固态硬盘的相关问题。为避免造成驱动器的不稳定，请勿在不兼容的固态硬盘上清除数据。



- 对固态硬盘进行安全清除数据时，请勿将电脑关机或重新启动。
- 安全清除只有在连接至 AMD SATA 接口时才会出现。请参考手册中 1.1.2 主板结构图 以获得更多信息。

可执行的固态硬盘 (SSD)



状态说明：

- Frozen. 当选取的硬盘状态为 Frozen 时，不能执行安全清除。若要移除锁定，应对 SSD 执行一次开机循环。通过将硬盘先拔除后再插入即可完成此操作。
- Locked. 为避免无法顺利于 SSD 执行安全清除，在执行安全清除时，请先解开已由华硕设置密码的第三方软件 (Third-party software)。

3.9.3 ASUS Overclocking Profile

本菜单可以让您保存或载入 BIOS 设置。

Load from Profile

本项目可以让您载入先前保存在 BIOS Flash 中的 BIOS 设置。输入一个保存在 BIOS 设置中的设定值编号，然后按下 <Enter> 键并选择 Yes 来载入文件。



- 当进行 BIOS 更新时，请勿关闭或重新启动系统以免造成系统开机失败！
- 建议您只在相同的内存/处理器设置与相同的 BIOS 版本状态下，更新 BIOS 程序。

Profile Name

本项目用来输入设定值名称。

Save to Profile

本项目可以让您保存当前的 BIOS 文件至 BIOS Flash 中，并建立一个设定值。从 1 至 8 选择一个设定值编号并输入该编号，然后按下 <Enter> 键，接着选择 Yes。

Load/Save Profile from/to USB Drive

本项目可以由 USB 存储设备载入或保存设定值，或是载入或保存设定值至 USB 存储设备。

3.9.4 ASUS SPD Information

本菜单显示内存插槽的相关信息。

3.9.5 Graphics Card Information

本菜单显示显卡的相关信息。

GPU Post

本项目显示安装在本主板的显卡，并显示建议安装的显卡数量让您获得最佳性能。



仅有特定的华硕显卡支持本功能。

Bus Interface

本项目用来选择总线接口。设置值有：[PCIEX16_1] [PCIEX16_2] [PCIEX16_3] [PCIEX16_4]

3.10 退出 BIOS 程序 (Exit)

本菜单可让您读取 BIOS 程序出厂默认值与退出 BIOS 程序。你也可以由 Exit 菜单进入 EZ Mode。

Load Optimized Defaults

本项目可让您载入 BIOS 程序设置菜单中每个参数的默认值。当您选择本项目或按下 <F5>，便会出现一个确认对话框。选择 OK 以载入默认值。

Save Changes & Reset

当您完成对 BIOS 设置程序所做的变更后，本项目用来保存您所做的设置。当您选择本项目或按下 <F10>，便会出现一个确认对话框。请选择 OK 以保存设置并退出 BIOS 设置程序。

Discard Changes and Exit

本项目可让您放弃所做的变更，并恢复原先保存的设置。在选择本项目或按下 <Esc>键后，将会出现一个确认对话框。请选择 Yes 以放弃任何设置并载入原先保存的设置，同时退出 BIOS 设置程序。

Launch EFI Shell from USB drives

本项目可以让您由含有数据系统的设备中启动 EFI Shell (shellx64.efi)。

3.11 更新 BIOS 程序

华硕网站上提供有最新的 BIOS 程序，可以强化系统的稳定度、兼容性或执行性能，但是执行 BIOS 程序更新是具有潜在性风险的，若是使用现有版本的 BIOS 程序都没有发生时，请勿手动执行更新 BIOS 程序。不适当的 BIOS 程序更新可能会导致系统开机失败。若有需要，请使用以下各节的方法来更新您的 BIOS 程序。



请访问华硕网站 (<https://www.asus.com.cn/>) 来下载本主板最新的 BIOS 程序。

下列应用程序可让您管理或更新主机版的 BIOS 设置程序：

1. EZ Update：在 Windows® 操作系统中更新 BIOS 程序。
2. ASUS EZ Flash 3：使用 USB 闪存盘来更新 BIOS。
3. ASUS CrashFree BIOS 3：当 BIOS 文件丢失或软件时，可以使用 USB 闪存盘或主板的驱动程序与应用程序光盘来更新 BIOS。

3.11.1 EZ Update

EZ Update 是一套可以让您在 Windows® 操作系统下，用来更新主板 BIOS 文件的应用程序。



-
- 在使用 EZ Update 之前，请先确认您已经通过内部网络对外连接，或者通过互联网服务供应商（ISP）所提供的连接方式连接到互联网。
 - 这个程序可以在主板附赠的驱动程序及应用程序光盘中找到。
-

3.11.2 华硕 EZ Flash 3

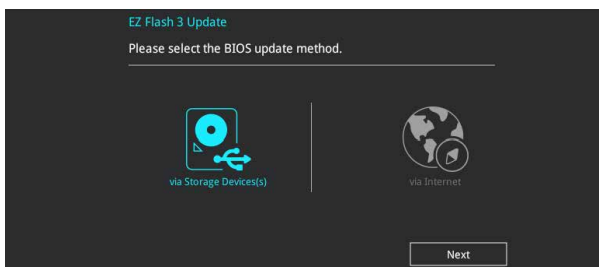
华硕 EZ Flash 3 程序让您能轻松的更新 BIOS 程序，可以不必再通过启动盘的冗长程序或是到 DOS 模式下执行。



利用互联网更新会因区域及连接情况而异。更新前请确认网络连接。

请依照以下步骤通过 USB 更新 BIOS 程序：

1. 进入 BIOS 设置程序的 Advanced Mode，选择 Tool > ASUS EZ Flash 3 Utility，接着请按下 <Enter> 键。
2. 将保存有最新 BIOS 文件的 USB 闪存盘插入 USB 接口。
3. 选择 via Storage Device。



4. 按 <Tab> 键切换到 Drive 区域。
5. 按上/下方向键找到保存有最新 BIOS 文件的 USB 闪存盘，然后按下 <Enter> 键。
6. 按 <Tab> 键切换到 Folder Info 区域。
7. 按上/下方向键找到最新 BIOS 文件，接着按下 <Enter> 键开始更新 BIOS。更新完成后重新启动电脑。





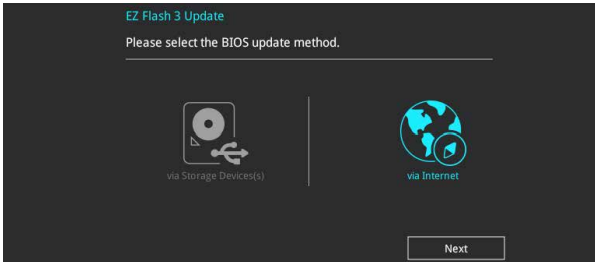
- 本功能仅支持采用 FAT 32/16 格式的单一磁区 USB 闪存盘。
- 当进行 BIOS 更新时，请勿关闭或重新启动系统以免造成系统开机失败！



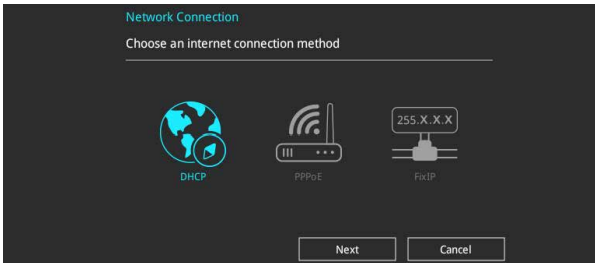
请读取出厂默认值来保持系统的稳定。在 Exit 菜单中选择 Load Optimized Defaults 项目来恢复 BIOS 默认设置。请参阅 3.10 退出 BIOS 程序一节中的详细说明。

请依照以下步骤通过互联网更新 BIOS 程序：

1. 进入 BIOS 设置程序的 Advanced Mode，选择 Tool > ASUS EZ Flash 3 Utility，接着请按下 <Enter> 键。
2. 选择 via Internet。



3. 按左/右方向键选择一种互联网连接方式，然后按下 <Enter> 键。



4. 按照屏幕提示完成更新。
5. 更新完成后重新启动电脑。



请读取出厂默认值来保持系统的稳定。在 Exit 菜单中选择 Load Optimized Defaults 项目来恢复 BIOS 默认设置。请参阅 3.10 退出 BIOS 程序一节中的详细说明。

3.11.3 华硕 CrashFree BIOS 3

华硕最新自行研发的 CrashFree BIOS 3 工具程序，让您在当 BIOS 程序与数据被病毒入侵或软件时，可以轻松地从驱动程序与应用程序光盘中，或是从含有最新或原始 BIOS 文件的 USB 闪存盘中恢复 BIOS 程序的数据。



在驱动程序及应用程序光盘中的 BIOS 程序版本可能会比官方网站上的 BIOS 程序版本旧，若是想要使用更新的 BIOS 程序，请至 <https://www.asus.com.cn/support/> 网站下载，并保存在可便携式存储设备中。

恢复 BIOS 程序：

请依据下列步骤恢复 BIOS 程序：

1. 启动系统。
2. 将主板的应用程序光盘放入光驱，或是将含有最新或原始的 BIOS 文件的 USB 闪存盘插入 USB 接口。
3. 接着工具程序便会自动检查设备中是否存有 BIOS 文件。当搜索到 BIOS 文件后，工具程序会开始读取 BIOS 文件并自动进入 EZ Flash 3 应用程序
4. 系统要求您进入 BIOS 设置程序来恢复 BIOS 设置。为保证系统的兼容性与稳定性，建议您按下 <F5> 来载入默认的 BIOS 设置值。



当进行 BIOS 更新时，请勿关闭或重新启动系统以免造成系统开机失败！

RAID 支持

4.1 AMD RAID 功能设置

本主板搭配 RaidXpert2 Configuration Utility，可支持 Volume、RAIDABLE、RAID 0、RAID 1 和 RAID 10（取决于系统许可）磁盘阵列设置。



若您想要使用设置有 RAID 磁盘阵列的硬盘来启动系统，请在安装操作系统到选定的硬盘之前，先将应用程序 DVD 光盘内的 RAID 驱动程序文件复制到磁盘片中。请参考 4.2 建立一张搭载有 RAID 驱动程序的软盘一节的说明。

4.1.1 RAID 定义

Volume 提供一块或多块硬盘存储空间的连接功能，而不考虑这些硬盘上的空间大小。此设置在整合使用阵列中其他磁盘未使用的磁盘空间时非常有用。此设置不提供性能提升或数据容错功能，磁盘故障将可能导致数据丢失。

RAIDABLE 阵列（也称为 RAID Ready）是一种特殊形式的 Volume（JBOD），可让用户在安装系统后添加更多存储空间或创建磁盘阵列。RAIDABLE 阵列可使用 Option ROM、UEFI 或 roadm 来创建。



创建 RAIDABLE 阵列的能力因系统不同而有差异。

RAID 0 的主要功能为“Data striping”，即区块延展。其运行模式是将磁盘阵列系统下所有硬盘组成一个虚拟的大硬盘，而数据读写方式是平均分散至多颗硬盘，是以并行的方式读取/写入数据至多颗硬盘，如此可增加读写的速度，若以二颗硬盘所建构的 RAID 0 磁盘阵列为例，传输速度约为阵列中转速最慢的硬盘的二倍速度。整体而言，RAID 0 模式的磁盘阵列可增加数据传输的性能与速率。

RAID 1 的主要功能为“Data Mirroring”，即数据映射。其运行模式是将磁盘阵列系统所使用的硬盘，建立为一组映射对应（Mirrored Pair），并以平行的方式读取/写入数据至多颗硬盘。而写入至各个硬盘的数据是完全一样的，在读取数据时，则可由本组内所有硬盘同时读出。而 RAID 1 模式的磁盘阵列最主要就是其容错功能（fault tolerance），它能在磁盘阵列中任何一颗硬盘发生故障的情况时，其它硬盘仍可以继续动作，保持系统不中断运行。即使阵列中某一颗硬盘软件时，所有的数据仍会完整地保留在磁盘阵列的其它硬盘中。

RAID 10 的主要功能为“Data striping” + “Data Mirroring”，也就是集 RAID 0 与 RAID 1 之所长，不但可运用到 RAID 0 模式所提供的高速传输速率，也保有了 RAID 1 模式的数据容错功能，让您不但享有高速的数据传输功能，对于数据的保存也无后顾之忧。

4.1.2 安装存储设备

本主板支持 Serial ATA 硬盘与 NVMe SSD 存储设备。为了更佳的性能表现，当您要建立阵列模式设置时，请尽可能采用具备相同型号与容量的硬盘。



关于如何安装存储设备至主板的详细内容，请参考本用户手册第二章的说明。

4.1.3 UEFI BIOS 中的 RaidXpert2 Configuration Utility

请按照以下步骤进入 UEFI BIOS 中的 RaidXpert2 Configuration Utility：

1. 在开机自检（Power-On Self Test，POST）时，进入 BIOS 设置程序。



关于如何在 BIOS 中针对菜单进行浏览与输入，请参考第三章的相关说明。

2. 请至【Advanced】菜单，选择【SATA Configuration】，然后将【SATA Mode】项目设置为 [RAID]。



由于芯片的限制，当您设置 SATA 接口为 RAID 时，所有的 SATA 接口均会以 RAID 模式运行。

3. 为您的存储设备与 RAID 阵列进行附加设置：

- 若您使用了 Hyper M.2 x16 卡，请至【Advanced】菜单，选择【Onboard Devices Configuration】，然后将对应的 PCIE 插槽设为 [PCIe RAID Mode]。



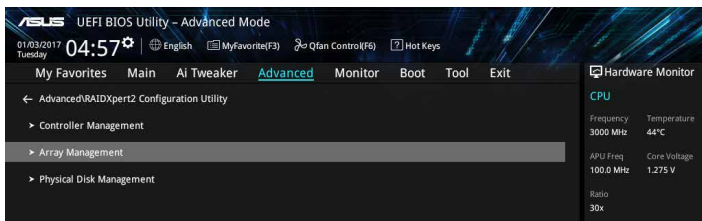
Hyper M.2 X16 卡为选购配备，请另行购买。

- 若您想要设置 NVMe RAID 阵列，请至【Advanced】菜单，选择【AMD PBS】，然后将【NVMe RAID mode】项目设为 [Enabled]。

4. 进入【Boot】菜单后，选择【CSM（兼容性支持模块）】>【Launch CSM】选项，然后将项目设置为 [Disabled]。

5. 保存您的设置值并退出 BIOS 程序，然后再次进入 BIOS 程序。

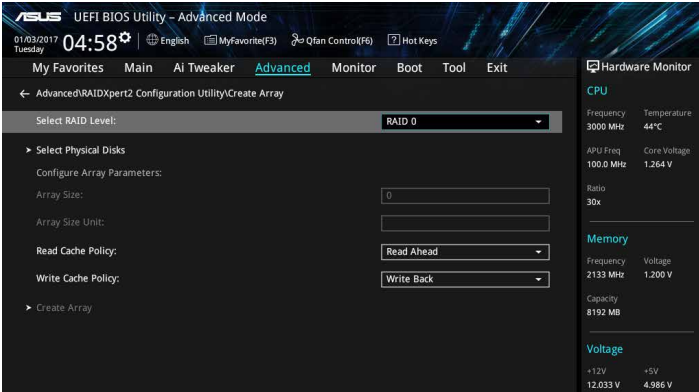
6. 请至【Advanced】菜单，选择【RaidXpert2 Configuration Utility】以显示 RaidXpert2 Configuration Utility 菜单。



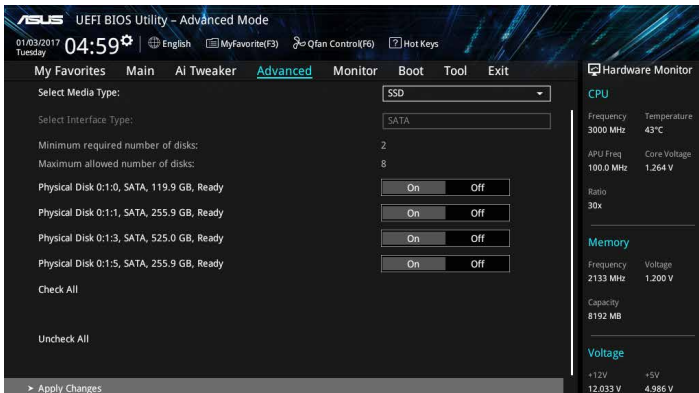
建立 RAID 阵列

请依照下列步骤建立 RAID 阵列：

1. 进入 RAIDXpert2 Configuration Utility > Array Management，选择 Create Array 然后按下 <Enter> 按键，会出现如下图所示的窗口画面。



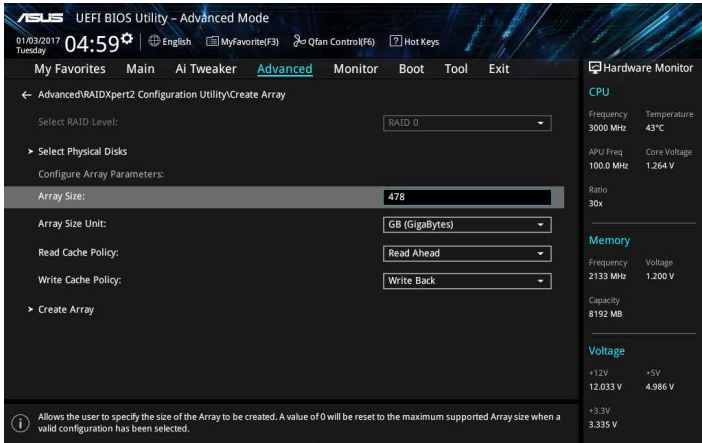
2. 当选定 RAID Level 项目后，按下 <Enter> 以选择您想要的 RAID 层级，然后按下 <Enter> 按键。
3. 选定 Select Physical Disks 项目，按下 <Enter>。以下画面出现。
您可以选择 SATA、SSD 或 both。将您想要在 RAID 阵列中包含的硬盘选为 ON，点击 Apply Changes，接着按下 <Enter>。



4. 当您回到 RAIDXpert2 Configuration Utility 菜单，选择 Array Size 及其他详细内容，并按下 <Enter>。完成后保存更改。



您可以指定要建立的阵列容量。当您选择了一个有效的设置后，若选择值为 0 则将设置为可支持的最大值。



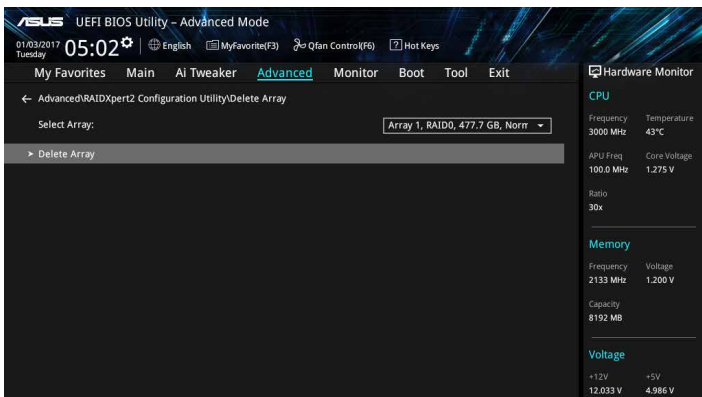
删除 RAID 阵列



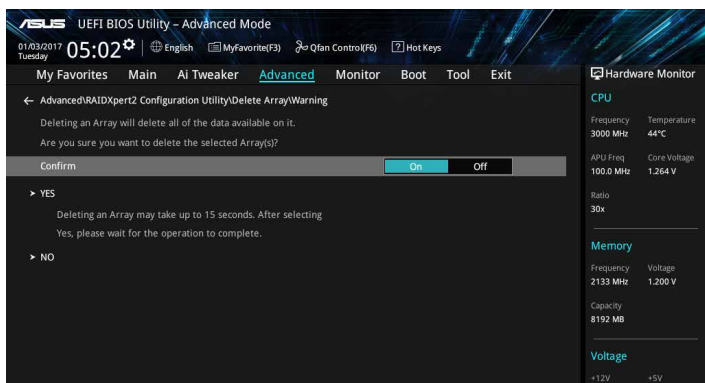
当您删除 RAID 设置时请小心，保存在硬盘中的数据会被全部删除。

请依照以下步骤删除 RAID 阵列：

1. 选择 RAIDXpert2 Configuration Utility > Delete Array 并按下 <Enter>。选择您要删除的阵列并选择 Delete Array，按下 <Enter>。



2. 选择 On 以确认您的选择，并选择 Yes 以删除此 RAID 阵列并返回 RAIDxpert2 Configuration Utility 菜单，或选择 No 以取消。



4.2 建立一张搭载有 RAID 驱动程序的软盘

4.2.1 在安装 Windows® 操作系统时安装 RAID 驱动程序

请依照下列步骤在 Windows® 操作系统中安装 RAID 驱动程序：

1. 当安装操作系统时，选择 Load Driver 以允许您选择包含 RAID 驱动程序的安装媒体。
2. 将搭载有 RAID 驱动程序的 USB 存储设备置入 USB 接口，并点击 Browse。
3. 请选择您的设备后，选择 Drivers > RAID，并选择 RAID 驱动程序文件再按下 OK。
4. 请依照屏幕指示来完成驱动程序的安装。



若要在 RAID 模式下设置 Windows® UEFI 操作系统，请先将光驱载入 UEFI 驱动程序。

Lined area for text content

附录



华硕的联络信息

华硕电脑（上海）有限公司 ASUSTEK COMPUTER (SHANGHAI)
CO., LTD

市场信息

地址：上海市闵行莘庄工业区金都路 5077 号
电话：+86-21-54421616
传真：+86-21-54420099
互联网：<http://www.asus.com.cn/>

技术支持

电话：+86-20-28047506（400-620-6655）
电子邮件：<http://vip.asus.com.cn/VIP2/Services/QuestionForm/TechQuery>
在线支持：<http://www.asus.com.cn/support>

华硕电脑公司 ASUSTeK COMPUTER INC.（亚太地区）

市场信息

地址：台湾台北市北投区立德路 150 号 4 楼
电话：+886-2-2894-3447
传真：+886-2-2890-7798
电子邮件：info@asus.com.tw
互联网：<http://www.asus.com.cn>

技术支持

电话：+86-21-38429911
传真：+86-21-58668722, ext. 9101#
在线支持：<http://qr.asus.com/techserv>

ASUS COMPUTER INTERNATIONAL（美国）

市场信息

地址：800 Corporate Way, Fremont, CA
94539, USA
电话：+1-510-739-3777
传真：+1-510-608-4555
互联网：<http://www.asus.com/us/>

技术支持

电话：+1-812-282-2787
传真：+1-812-284-0883
在线支持：<http://qr.asus.com/techserv>

ASUS COMPUTER GmbH（德国/奥地利）

市场信息

地址：Harkort Str. 21-23, D-40880
Ratingen, Germany
传真：+49-2102-959931
互联网：<http://www.asus.com/de>
在线联络：<http://eu-rma.asus.com/sales>（仅
回答市场相关事务的问题）

技术支持

电话：+49-2102-5789555
传真：+49-2102-959911
在线支持：<http://qr.asus.com/techserv>

DECLARATION OF CONFORMITY

Per FCC Part 2 Section 2. 1077(a)



Responsible Party Name: **Asus Computer International**

Address: **800 Corporate Way, Fremont, CA 94539.**

Phone/Fax No: **(510)739-3777/(510)608-4555**

hereby declares that the product

Product Name : Motherboard

Model Number : PRIME X399-A

Conforms to the following specifications:

FCC Part 15, Subpart B, Unintentional Radiators

Supplementary Information:

This device complies with part 15 of the FCC Rules. Operation is subject to the following two conditions: (1) This device may not cause harmful interference, and (2) this device must accept any interference received, including interference that may cause undesired operation.

Representative Person's Name : Steve Chang / President

A handwritten signature in blue ink that reads "Steve Chang". The signature is written in a cursive style.

Signature :

Date : Aug. 05, 2017